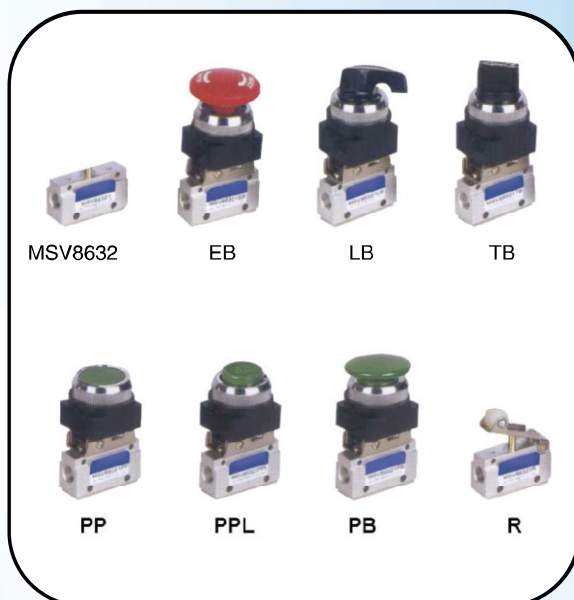




| MODELO | DESCRIÇÃO | ESCAPE | PRESSÃO DE TRAB. kgf / cm ² | ORIFÍCIO MM ² (CV) |
|---------------|---------------------------------|--------|---|-------------------------------|
| MSV86521 | 5/2 VIAS - G1/8 (PINO PADRÃO) | 1/8 | 0-8,0 | 12MM ² (CV = 0,67) |
| MSV86521-EB | 5/2 VIAS - G1/8 (COGUMELO) | 1/8 | 0-8,0 | 12MM ² (CV = 0,67) |
| MSV86521-LB | 5/2 VIAS - G1/8 (SELETOR LONGO) | 1/8 | 0-8,0 | 12MM ² (CV = 0,67) |
| MSV86521-TB | 5/2 VIAS - G1/8 (SELETOR CURTO) | 1/8 | 0-8,0 | 12MM ² (CV = 0,67) |
| MSV86521-PP | 5/2 VIAS - G1/8 (BOTÃO INTERNO) | 1/8 | 0-8,0 | 12MM ² (CV = 0,67) |
| MSV86521-PPL | 5/2 VIAS - G1/8 (BOTÃO EXTERNO) | 1/8 | 0-8,0 | 12MM ² (CV = 0,67) |
| MSV86521-PB | 5/2 VIAS - G1/8 (BOTÃO EXTERNO) | 1/8 | 0-8,0 | 12MM ² (CV = 0,67) |
| MSV86521-R | 5/2 VIAS - G1/8 (ROLETE) | 1/8 | 0-8,0 | 12MM ² (CV = 0,67) |
| MSV86522 | 5/2 VIAS - G1/4 (PINO PADRÃO) | 1/8 | 0-8,0 | 16MM ² (CV = 0,89) |
| MSV86522-EB | 5/2 VIAS - G1/4 (COGUMELO) | 1/8 | 0-8,0 | 16MM ² (CV = 0,89) |
| MSV86522-LB | 5/2 VIAS - G1/4 (SELETOR LONGO) | 1/8 | 0-8,0 | 16MM ² (CV = 0,89) |
| MSV86522-TB | 5/2 VIAS - G1/4 (SELETOR CURTO) | 1/8 | 0-8,0 | 16MM ² (CV = 0,89) |
| MSV86522-PP | 5/2 VIAS - G1/4 (BOTÃO INTERNO) | 1/8 | 0-8,0 | 16MM ² (CV = 0,89) |
| MSV86522-PPL | 5/2 VIAS - G1/4 (BOTÃO EXTERNO) | 1/8 | 0-8,0 | 16MM ² (CV = 0,89) |
| MSV86522-PB | 5/2 VIAS - G1/4 (BOTÃO EXTERNO) | 1/8 | 0-8,0 | 16MM ² (CV = 0,89) |
| MSV86522-R | 5/2 VIAS - G1/4 (ROLETE) | 1/8 | 0-8,0 | 16MM ² (CV = 0,89) |
| REPARO | REPMSV8652 | | | |



| MODELO | DESCRIÇÃO | PRESSÃO DE TRAB. kgf / cm ² | ORIFÍCIO MM ² (CV) |
|---------------|---------------------------------|---|-------------------------------|
| MSV8632M5 | 3/2 VIAS - M5 (PINO PADRÃO) | 0-8,0 | 10MM ² (CV = 0,56) |
| MSV8632M5-EB | 3/2 VIAS - M5 (COGUMELO) | 0-8,0 | 10MM ² (CV = 0,56) |
| MSV8632M5-LB | 3/2 VIAS - M5 (SELETOR LONGO) | 0-8,0 | 10MM ² (CV = 0,56) |
| MSV8632M5-TB | 3/2 VIAS - M5 (SELETOR CURTO) | 0-8,0 | 10MM ² (CV = 0,56) |
| MSV8632M5-PP | 3/2 VIAS - M5 (BOTÃO INTERNO) | 0-8,0 | 10MM ² (CV = 0,56) |
| MSV8632M5-PPL | 3/2 VIAS - M5 (BOTÃO EXTERNO) | 0-8,0 | 10MM ² (CV = 0,56) |
| MSV8632M5-PB | 3/2 VIAS - M5 (BOTÃO EXTERNO) | 0-8,0 | 10MM ² (CV = 0,56) |
| MSV8632M5-R | 3/2 VIAS - M5 (ROLETE) | 0-8,0 | 10MM ² (CV = 0,56) |
| MSV86321 | 3/2 VIAS - G1/8 (PINO PADRÃO) | 0-8,0 | 12MM ² (CV = 0,67) |
| MSV86321-EB | 3/2 VIAS - G1/8 (COGUMELO) | 0-8,0 | 12MM ² (CV = 0,67) |
| MSV86321-LB | 3/2 VIAS - G1/8 (SELETOR LONGO) | 0-8,0 | 12MM ² (CV = 0,67) |
| MSV86321-TB | 3/2 VIAS - G1/8 (SELETOR CURTO) | 0-8,0 | 12MM ² (CV = 0,67) |
| MSV86321-PP | 3/2 VIAS - G1/8 (BOTÃO INTERNO) | 0-8,0 | 12MM ² (CV = 0,67) |
| MSV86321-PPL | 3/2 VIAS - G1/8 (BOTÃO EXTERNO) | 0-8,0 | 12MM ² (CV = 0,67) |
| MSV86321-PB | 3/2 VIAS - G1/8 (BOTÃO EXTERNO) | 0-8,0 | 12MM ² (CV = 0,67) |
| MSV86321-R | 3/2 VIAS - G1/8 (ROLETE) | 0-8,0 | 12MM ² (CV = 0,67) |
| REPARO | REPMSV8632 | | |

OBS.: TODAS AS VÁLVULAS DEVEM TRABALHAR COM AR COMPRIMIDO FILTRADO E LUBRIFICADO. MATERIAL DO CORPO EM ALUMÍNIO, VÁLVULA E OS BOTÕES VENDIDOS SEPARADAMENTE.

Válvulas

Válvulas Mecânicas 3/2 Vias Rolete



| MODELO | DESCRIÇÃO | PRESSÃO DE TRAB. kgf / cm ² | MATERIAL DO CORPO | MATERIAL DO ROLETE |
|---------|-----------------------|---|-------------------|--------------------|
| CNR-M5 | 3/2 VIAS - M5 ROLETE | 0-8 BAR | ALUMÍNIO | ALUMÍNIO |
| CNRG-M5 | 3/2 VIAS - M5 GATILHO | 0-8 BAR | ALUMÍNIO | ALUMÍNIO |
| CNRB-M5 | 3/2 VIAS - M5 BOTÃO | 0-8 BAR | ALUMÍNIO | PLÁSTICO |

Válvulas Alavanca



| MODELO / TRAVA | DESCRIÇÃO | ESCAPE | PRESSÃO DE TRAB. kgf / cm ² | ORIFÍCIO MM ² (CV) | REPAROS |
|----------------|-----------------|--------|---|-------------------------------|----------|
| 3H210-06L | 3/2 VIAS - G1/8 | 1/8 | 0-8,0 | 14MM ² (CV = 0,78) | REP3H200 |
| 3H210-08L | 3/2 VIAS - G1/4 | 1/8 | 0-8,0 | 14MM ² (CV = 0,67) | REP3H200 |
| 4H210-06L | 5/2 VIAS - G1/8 | 1/8 | 0-8,0 | 14MM ² (CV = 0,78) | REP4H200 |
| 4H230-06L C.F. | 5/3 VIAS - G1/8 | 1/8 | 0-8,0 | 12MM ² (CV = 0,67) | REP4H230 |
| 4H210-08L | 5/2 VIAS - G1/4 | 1/8 | 0-8,0 | 16MM ² (CV = 0,89) | REP4H200 |
| 4H230-08L C.F. | 5/3 VIAS - G1/4 | 1/8 | 0-8,0 | 12MM ² (CV = 0,67) | REP4H230 |
| 4H310-08L | 5/2 VIAS - G1/4 | 1/4 | 0-8,0 | 25MM ² (CV = 1,40) | REP4H300 |
| 4H330-08L C.F. | 5/3 VIAS - G1/4 | 1/4 | 0-8,0 | 18MM ² (CV = 1,00) | REP4H300 |
| 4H310-10L | 5/2 VIAS - G3/8 | 1/4 | 0-8,0 | 30MM ² (CV = 1,68) | REP4H300 |
| 4H330-10L C.F. | 5/3 VIAS - G3/8 | 1/4 | 0-8,0 | 18MM ² (CV = 1,00) | REP4H330 |
| 4H410-15L | 5/2 VIAS - G1/2 | 1/2 | 0-8,0 | 50MM ² (CV = 2,79) | REP4H400 |
| 4H430-15L C.F. | 5/3 VIAS - G1/2 | 1/2 | 0-8,0 | 30MM ² (CV = 1,68) | REP4H430 |

| MODELO / MOLA | DESCRIÇÃO | ESCAPE | PRESSÃO DE TRAB. kgf / cm ² | ORIFÍCIO MM ² (CV) | REPAROS |
|-----------------|-----------------|--------|---|-------------------------------|-----------|
| 3H210-06LS | 3/2 VIAS - G1/8 | 1/8 | 0-8,0 | 14MM ² (CV = 0,78) | REP3H200S |
| 3H210-08LS | 3/2 VIAS - G1/4 | 1/8 | 0-8,0 | 12MM ² (CV = 0,67) | REP3H200S |
| 4H210-06LS | 5/2 VIAS - G1/8 | 1/8 | 0-8,0 | 14MM ² (CV = 0,78) | REP4H200S |
| 4H230-06LS C.F. | 5/3 VIAS - G1/8 | 1/8 | 0-8,0 | 12MM ² (CV = 0,67) | REP4H230S |
| 4H210-08LS | 5/2 VIAS - G1/4 | 1/8 | 0-8,0 | 16MM ² (CV = 0,89) | REP4H200S |
| 4H230-08LS C.F. | 5/3 VIAS - G1/4 | 1/8 | 0-8,0 | 12MM ² (CV = 0,67) | REP4H230S |
| 4H310-08LS | 5/2 VIAS - G1/4 | 1/4 | 0-8,0 | 25MM ² (CV = 1,40) | REP4H300S |
| 4H330-08LS C.F. | 5/3 VIAS - G1/4 | 1/4 | 0-8,0 | 18MM ² (CV = 1,00) | REP4H300S |
| 4H310-10LS | 5/2 VIAS - G3/8 | 1/4 | 0-8,0 | 30MM ² (CV = 1,68) | REP4H300S |
| 4H330-10LS C.F. | 5/3 VIAS - G3/8 | 1/4 | 0-8,0 | 18MM ² (CV = 1,00) | REP4H330S |
| 4H410-15LS | 5/2 VIAS - G1/2 | 1/2 | 0-8,0 | 50MM ² (CV = 2,79) | REP4H400S |
| 4H430-15LS C.F. | 5/3 VIAS - G1/2 | 1/2 | 0-8,0 | 30MM ² (CV = 1,68) | REP4H430S |

OBS.: TODAS AS VÁLVULAS DEVEM TRABALHAR COM AR COMPRIMIDO FILTRADO E LUBRIFICADO. MATERIAL DO CORPO EM ALUMÍNIO.

Obs: Opção L (Ex: 4H210-08L Modelo com pescoço de fixação)



| MODELO TRAVA | REPARO | MODELO MOLA | REPARO | DESCRIÇÃO | ESCAPE | PRESSÃO DE TRAB. kgf / cm ² | ORIFÍCIO MM ² (CV) |
|--------------|----------|-------------|-----------|-----------------|--------|--|-------------------------------|
| 3R210-06 | REP3R200 | 3R210-06S | REP3R200S | 3/2 VIAS - G1/8 | 1/8 | 0-8,0 | 14MM ² (CV = 0,78) |
| 3R210-08 | REP3R200 | 3R210-08S | REP3R200S | 3/2 VIAS - G1/4 | 1/8 | 0-8,0 | 16MM ² (CV = 0,89) |
| 3R310-08 | REP3R300 | 3R310-08S | REP3R300S | 3/2 VIAS - G1/4 | 1/4 | 0-8,0 | 25MM ² (CV = 1,40) |
| 3R310-10 | REP3R300 | 3R310-10S | REP3R300S | 3/2 VIAS - G3/8 | 1/4 | 0-8,0 | 30MM ² (CV = 1,68) |
| 4R210-06 | REP4R200 | 4R210-06S | REP4R200S | 5/2 VIAS - G1/8 | 1/8 | 0-8,0 | 14MM ² (CV = 0,78) |
| 4R210-08 | REP4R200 | 4R210-08S | REP4R200S | 5/2 VIAS - G1/4 | 1/8 | 0-8,0 | 16MM ² (CV = 0,89) |
| 4R310-08 | REP4R300 | 4R310-08S | REP4R300S | 5/2 VIAS - G1/4 | 1/4 | 0-8,0 | 25MM ² (CV = 1,40) |
| 4R310-10 | REP4R300 | 4R310-10S | REP4R300S | 5/2 VIAS - G3/8 | 1/4 | 0-8,0 | 30MM ² (CV = 1,68) |
| 4R410-15 | REP4R400 | 4R410-15S | REP4R400S | 5/2 VIAS - G1/2 | 1/2 | 0-8,0 | 30MM ² (CV = 1,40) |

OBS.: TODAS AS VÁLVULAS DEVEM TRABALHAR COM AR COMPRIMIDO FILTRADO E LUBRIFICADO. MATERIAL DO CORPO EM ALUMÍNIO.

Válvulas Rotativas (Centro Fechado)



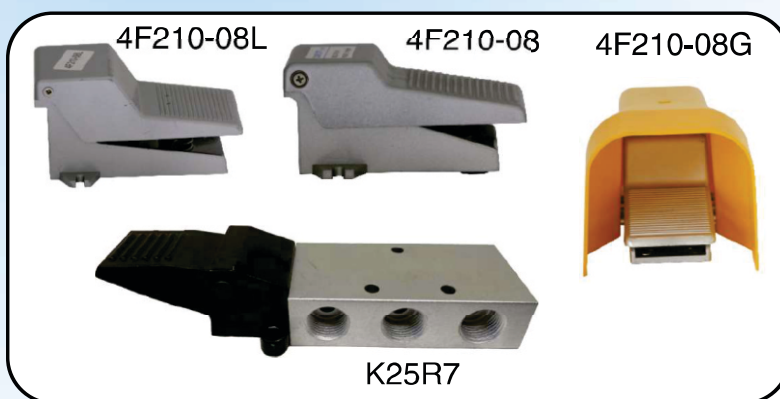
| MODELO | DESCRIÇÃO | ESCAPE | PRESSÃO DE TRAB. kgf / cm ² | ORIFÍCIO MM ² (CV) |
|-----------------------------|-----------------|--------|--|-------------------------------|
| 4HV230C-08 (CENTRO FECHADO) | 4/3 VIAS - G1/4 | 1/4 | 0-10,0 | 0MM ² (CV = 1,68) |
| 4HV230E-08 (CENTRO ABERTO) | 4/3 VIAS - G1/4 | 1/4 | 0-10,0 | 30MM ² (CV = 1,68) |
| 4HV330C-10 (CENTRO FECHADO) | 4/3 VIAS - G3/8 | 3/8 | 0-10,1 | 33MM ² (CV = 1,83) |
| 4HV330E-10 (CENTRO ABERTO) | 4/3 VIAS - G3/8 | 3/8 | 0-10,1 | 33MM ² (CV = 1,83) |
| 4HV330C-15 (CENTRO FECHADO) | 4/3 VIAS - G3/8 | 3/8 | 0-10,2 | 33MM ² (CV = 1,83) |
| 4HV330E-15 (CENTRO ABERTO) | 4/3 VIAS - G3/8 | 3/8 | 0-10,2 | 33MM ² (CV = 1,83) |
| HV400-02 | 4/3 VIAS - G1/4 | 1/4 | 0-8,1 | 30MM ² (CV = 1,68) |
| HV400-03 | 4/3 VIAS - G3/8 | 3/8 | 0-8,0 | 30MM ² (CV = 1,68) |
| HV400-04 | 4/3 VIAS - G1/2 | 1/2 | 0-8,1 | 30MM ² (CV = 1,68) |

OBS.: MATERIAL DO CORPO EM ALUMÍNIO.

Válvula Pedal / Pedal Elétrico



PEDAL ELÉTRICO

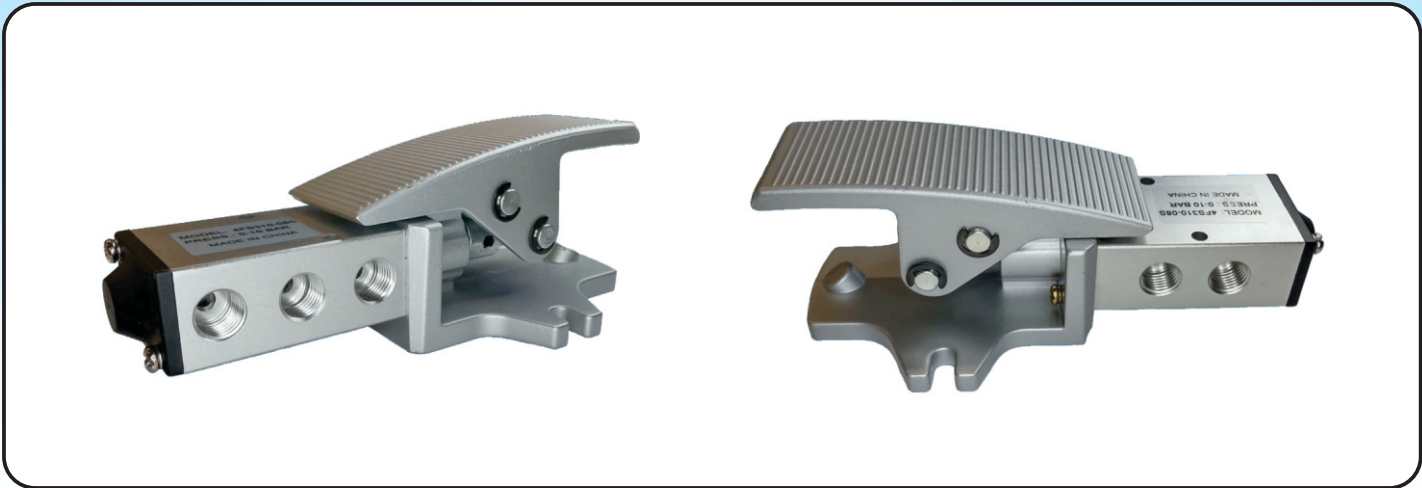


| MODELO | Nº. DE POSIÇÕES | PRESSÃO DE TRAB. kgf / cm ² | ESCAPE | TEMP. DE TRABALHO | ROSCA |
|---------------------------------|-----------------|--|--------|-------------------|-------|
| FV 320 (MOLA) | 3/2 VIAS | 0-8,0 | 1/4 | 0-60°C | 1/4 |
| FV 420 (MOLA) | 4/2 VIAS | 0-8,0 | 1/4 | 0-60°C | 1/4 |
| 4FM 210-08L (TRAVA) | 4/2 VIAS | 0-8,0 | 1/4 | 0-60°C | 1/4 |
| 4F 210-08 (MOLA) | 5/2 VIAS | 0-8,0 | 1/4 | 0-60°C | 1/4 |
| 4F 210-08L (TRAVA) | 5/2 VIAS | 0-8,0 | 1/4 | 0-60°C | 1/4 |
| 4F 210-08G (MOLA C/ PROTEÇÃO) | 5/2 VIAS | 0-8,0 | 1/4 | 0-60°C | 1/4 |
| 4F 210-08LG (TRAVA C/ PROTEÇÃO) | 5/2 VIAS | 0-8,0 | 1/4 | 0-60°C | 1/4 |
| K25 R7-15 | 5/2 VIAS | 0-8,0 | 1/2 | 0-60°C | 1/2 |

OBS.: MATERIAL DO CORPO EM ALUMÍNIO.

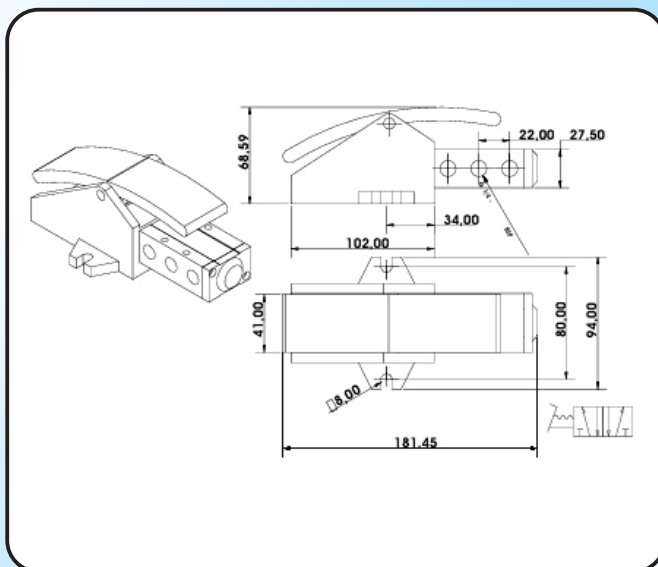
| MODELO | TENSÃO DE ENTRADA | AMPERAGEM | TEMPERATURA | PROTEÇÃO | MATERIAL | CONTATOS REVERSÍVEIS |
|--------|-------------------|-----------|------------------|----------|----------|----------------------|
| TFS-1 | MÁXIMO 250VCA | 10A | MENOS 10 ATÉ 50C | IP65 | ALUMÍNIO | 1X RV |
| TFS-2 | | | | | | 2X RV |

OBS.: ACIONAMENTO POR BOBINAS DE VÁLVULAS OU SINAL ELÉTRICO, RETORNO POR MOLA.

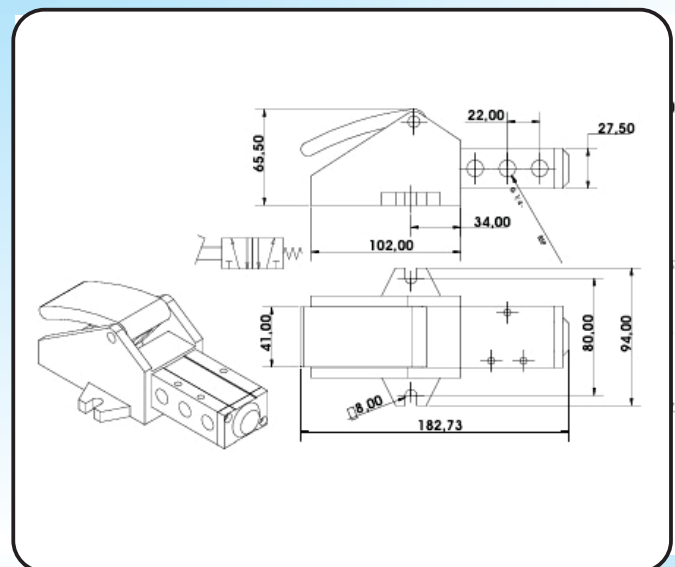


| Especificações | | |
|---------------------|--|-------------------------|
| Modelo | 4FS310-08 / 3FS310-08 | 4FS310-08S / 3FS310-08S |
| Acionamento | Pedal | |
| Retorno | Trava | Mola |
| Vias / Posições | 5 / 2 | |
| Pressão de Trabalho | -2,5 a 7 Kgf/cm ² | |
| Temperatura | -10°C a 80°C | |
| Fluído | Ar Comprimido, Filtrado e Lubrificado | |
| Vazão | 1,55m ³ / min (a 7Kgf/cm ²) | |
| Conexão | 1/4" | |
| Corpo | Alumínio | |
| Êmbolo | Aço Retificado e Cromado | |
| Vedações | Borracha Nitrílica | |

Trava



Mola



Válvula

Válvula Alternadora



| Modelo | Descrição | Pressão de Trabalho | Temperatura |
|---------|--------------------------------|---------------------|-------------|
| TAC31-V | VÁLVULA ALAVANCA 3/2 VIAS G1/8 | 0-10 Bar | 0-60°C |
| TAC41-V | VÁLVULA ALAVANCA 5/2 VIAS G1/8 | | |
| TAC31-P | VÁLVULA BOTÃO 3/2 VIAS G1/8 | | |
| TAC41-P | VÁLVULA BOTÃO 5/2 VIAS G1/8 | | |
| KVHA2-V | VÁLVULA ALAVANCA 3/2 VIAS G1/8 | | |
| KVHA2-P | VÁLVULA BOTÃO 3/2 VIAS G1/8 | | |
| KVHA3-V | VÁLVULA ALAVANCA 5/2 VIAS G1/8 | | |

Válvula

Válvula Rotativa



K

34

R8

8

D

Modelo

K: Peças Pneumáticas

Código Série

34: 4 Vias 3 Posições

Código Função

R8: Válvula Rotativa Manual

Portas

06: G1/8"

08: G1/4"

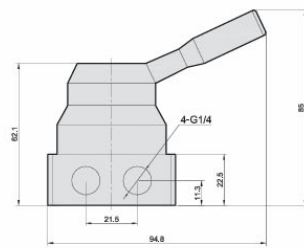
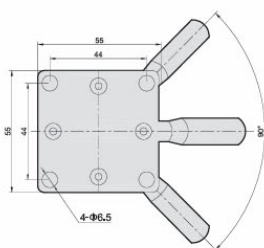
Instalação

Blank: Saída de Ar pela lateral

D: Saída de Ar pela Base

Dimensões

K34R8-08



K34R8-08D

