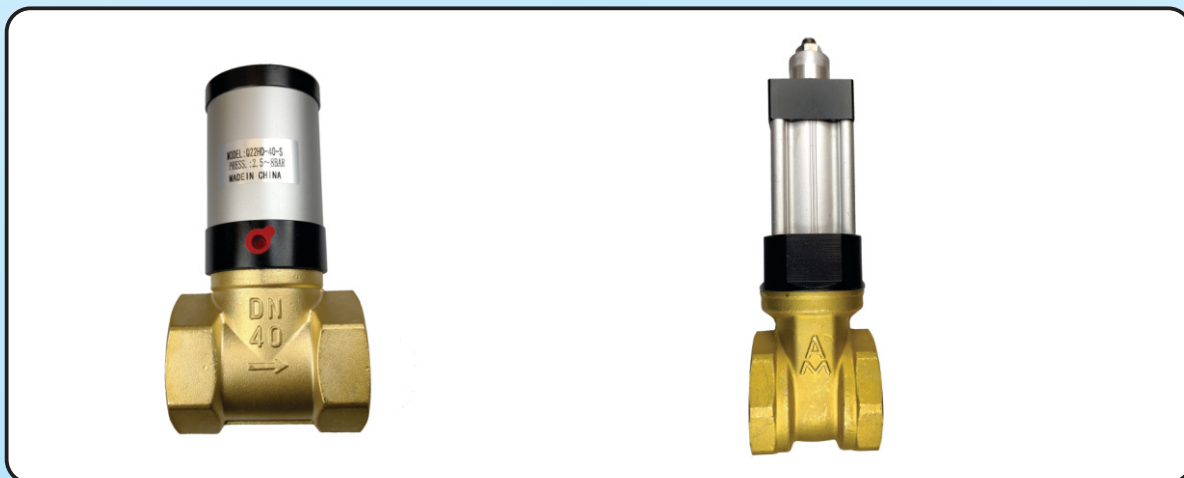




Especificações						
Modelo	GAV04G	GAV06G	GAV10G	GAV12G	GAV14G	GAV20G
Rosca	1/2	3/4	1	1 1/4	1 1/2	2
Tipo de Conexão	Fêmea x Fêmea					
Material	Latão					
Pressão de Trabalho	16 Bar					
Temperatura	-10...±120°C					

Válvula

Válvula de Atuação Pneumática



Q22HD

1

15

Modelo

Q22HD: 2/2 vias Válvula de Atuação Pneumática

Tipo de Atuação

Simple Ação

Dupla Ação

Rosca

15: 1/2"

20: 3/4"

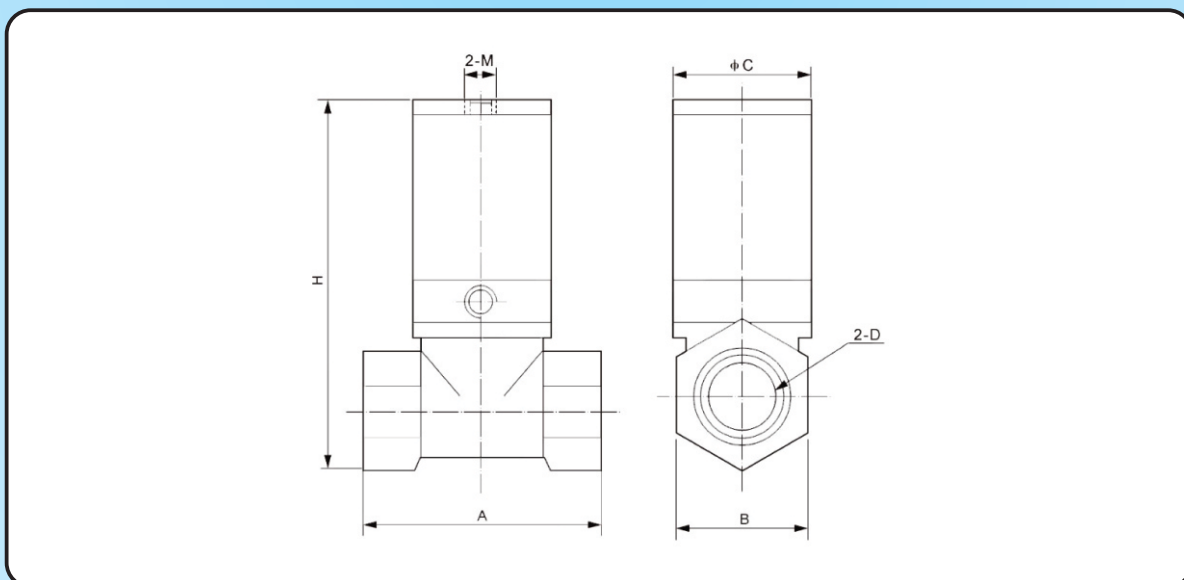
25: 1"

35: 1 1/4"

40: 1 1/2"

50: 2"

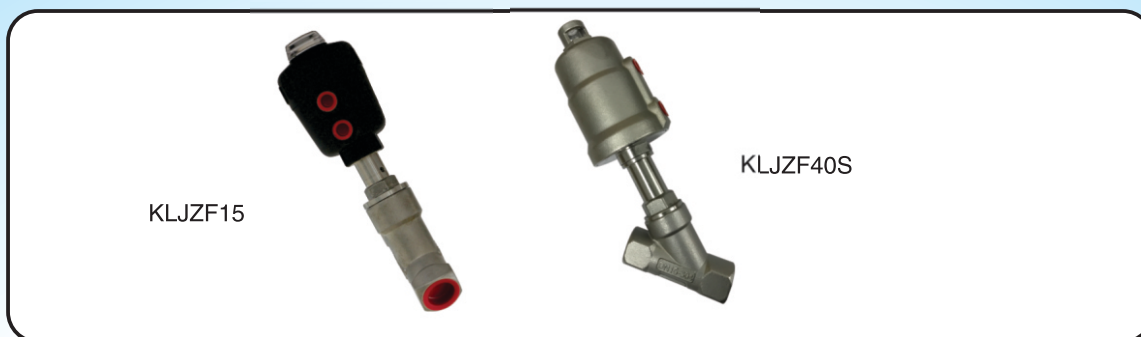
Modelo	G22HD-15	G22HD-20	G22HD-25	G22HD-35	G22HD-40	G22HD-50
Rosca	G1/2"	G3/4"	G1"	G1 1/4"	G1 1/2"	G2"
Meios de Trabalho	Ar, Água, Óleo, Gás Liquefeito, Líquido de Viscosidade Livre					
Varição de Pressão	0~1.0MPa					
Temperatura Média	NBR -580°C e EPDM. VITON -5-150°C					
Valor KV	4	5	10	25	25	40



MODELO	A	B	C	D	H	M
Q22HD-15	48	26	φ30	G1/2"	96	G1/8"
Q22HD-20	55	32	φ 3	G3/4"	107	G1/8"
Q22HD-25	66	38	φ37	G1"	118	G1/8"
Q22HD-35	84	49	φ66	G11/4"	162	G1/8"
Q22HD-40	84	54	φ66	G11/2"	162	G1/8"
Q22HD-50	102	66	φ66	G2"	180	G1/8"

Válvulas

Válvula Angular (2 vias)



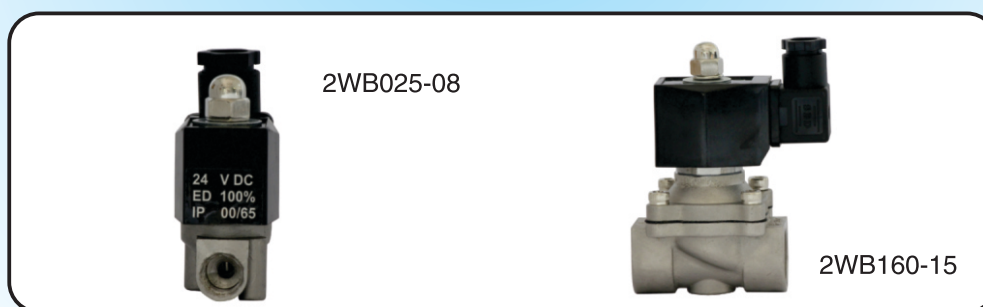
KLJZF15

KLJZF40S

MODELO	ROSCA	PRESSÃO DE TRABALHO kgf / cm ²	VALOR DO KV (M ³ /H)	ORIFÍCIO MM	PRESSÃO MIN. PILOTO (bar)	AÇÃO	FLUIDO	TEMPERATURA °C	POLIAMIDA	ATUADOR	REPAROS
KLJZF15 NF ou NA	G1/2	0 - 16	4,2	15	3,9	SIMPLES AÇÃO	AR LÍQUIDOS E GASES NEUTROS OU AGRESSIVOS	- 10~180	50	PLÁSTICO	REPKLJZF-15
KLJZF20 NF ou NA	G3/4	0 - 11	8	20	3,9	SIMPLES AÇÃO		- 10~180	50	PLÁSTICO	REPKLJZF-20
KLJZF25 NF ou NA	G1	0 - 11	19	25	4,2	SIMPLES AÇÃO		- 10~180	63	PLÁSTICO	REPKLJZF-25
KLJZF32 NF ou NA	G1 1/4	0 - 15	27,5	32	5,0	SIMPLES AÇÃO		- 10~180	63	PLÁSTICO	REPKLJZF-32
KLJZF40 NF ou NA	G1 1/2	0 - 12,5	42	40	4,4	SIMPLES AÇÃO		- 10~180	63	PLÁSTICO	REPKLJZF-40
KLJZF50 NF ou NA	G2	0 - 10	55	50	4	SIMPLES AÇÃO		- 10~180	80	PLÁSTICO	REPKLJZF-50
KLJZF65 NF ou NA	G 2 1/2	0 - 5,2	90	65	3,2	SIMPLES AÇÃO		- 10~180	125	PLÁSTICO	REPKLJZF-65
KLJZF80 NF ou NA	G3	0 - 5,2	115	80	3,2	SIMPLES AÇÃO		- 10~180	125	PLÁSTICO	REPKLJZF-80
KLJZF15S NF ou NA	G1/2	0 - 16	4,2	15	3,9	SIMPLES AÇÃO		- 10~180	50	AÇO INOX	REPKLJZF-15
KLJZF20S NF ou NA	G3/4	0 - 11	8	20	3,9	SIMPLES AÇÃO		- 10~180	50	AÇO INOX	REPKLJZF-20
KLJZF25S NF ou NA	G1	0 - 11	19	25	4,2	SIMPLES AÇÃO		- 10~180	63	AÇO INOX	REPKLJZF-25
KLJZF32S NF ou NA	G1 1/4	0 - 15	27,5	32	5,0	SIMPLES AÇÃO		- 10~180	63	AÇO INOX	REPKLJZF-32
KLJZF40S NF ou NA	G1 1/2	0 - 12,5	42	40	4,4	SIMPLES AÇÃO		- 10~180	63	AÇO INOX	REPKLJZF-40
KLJZF50S NF ou NA	G2	0 - 10	55	50	4	SIMPLES AÇÃO		- 10~180	80	AÇO INOX	REPKLJZF-50
KLJZF65S NF ou NA	G 2 1/2	0 - 5,2	90	65	3,2	SIMPLES AÇÃO		- 10~180	125	AÇO INOX	REPKLJZF-65
KLJZF80S NF ou NA	G3	0 - 5,2	115	80	3,2	SIMPLES AÇÃO		- 10~180	125	AÇO INOX	REPKLJZF-80

OBS.: MATERIAL DO CORPO AÇO INOX 316, VEDAÇÃO EM PTFE.

Válvula Diafragma 2 vias em Aço Inox



2WB025-08

2WB160-15

MODELO	DESCRIÇÃO	PRESSÃO DE TRABALHO kgf / cm ²	PRESSÃO MAX. DE TRABALHO kgf / cm ²	ORIFÍCIO MM	CV	VEDAÇÃO	FLUIDO	TEMPERATURA °C	VOLTAGEM	REPAROS	
2WB025-08	2/2 VIAS - G1/4	0-10	10,0	2,5	0,23	NBR	AR ÁGUA OLÉO ACÍDO LEVE	- 5~80	DC12V DC24V AC24V AC110V AC220V		
2WB160-15	2/2 VIAS - G1/2	0-10	10,0	16	4,8	NBR		- 5~80		REP2WB160	
2WB200-20	2/2 VIAS - G3/4	0-10	10,0	20	7,5	NBR		- 5~80		REP2WB200	
2WB250-25	2/2 VIAS - G1	0-10	10,0	25	12	NBR		- 5~80		REP2WB250	
2WB350-35	2/2 VIAS - G1 1/4	0-10	10,0	35	24	NBR		- 5~80		REP2WB350	
2WB400-40	2/2 VIAS - G1 1/2	0-10	10,0	40	29	NBR		- 5~80		REP2WB400	
2WB500-50	2/2 VIAS - G2	0-10	10,0	50	48	NBR		- 5~80		AC24V	REP2WB500
2WB160-15V	2/2 VIAS - G1/2	0-10	10,0	16	4,8	VITON		- 5~150		AC110V	REP2WB160V
2WB200-20V	2/2 VIAS - G3/4	0-10	10,0	20	7,5	VITON		- 5~150		AC220V	REP2WB200V
2WB250-25V	2/2 VIAS - G1	0-10	10,0	25	12	VITON		- 5~150			REP2WB250V
2WB350-35V	2/2 VIAS - G1 1/4	0-10	10,0	35	24	VITON		- 5~150			REP2WB350V
2WB400-40V	2/2 VIAS - G1 1/2	0-10	10,0	40	29	VITON		- 5~150			REP2WB400V
2WB500-50V	2/2 VIAS - G2	0-10	10,0	50	48	VITON		- 5~150			REP2WB500V

OBS.: VÁLVULAS E BOBINAS VENDIDAS SEPARADAMENTE.

Válvulas

Válvula Solenoide Alta Pressão (2 vias)



CÓDIGO						
ESPECIFICAÇÃO	NORMAL FECHADO	LT2208	LT2210	LT2215	LT2220	LT2225
	NORMAL ABERTA	LT2208NA	LT2210NA	LT2215NA	LT2220NA	LT2225NA
MATERIAL DO CORPO - LATÃO		LATÃO				
OPERAÇÃO - PISTÃO		TIPO PISTÃO				
TUBO		G 1/4	G 3/8	G 1/2	G 3/4	G 1
DIÂMETRO		8	10	15	20	25
APLICAÇÃO FLUIDO		< 1 MM 2/8				
PRESSÃO		0.3 ~ 5.0 Mpa			0.3 ~ 3.5 Mpa	
TEMPERATURA		0 ~ 80°C				
VOLTAGEM		AC (V) 12,24,36,110,220,380 , DC (V) (12,24)				
TENSÃO DA OPERAÇÃO		± 15%				
TEMPO DE ATIVAÇÃO		0.05 S				

KLTJ-08



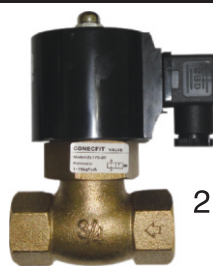
Especificações

Diâmetro do Cilindro (mm)	DESCRIÇÃO		
Tamanho Porta	ZG1/4"		
Tamanho do Orifício	2,0mm (para customizado)	2,7mm	3,0mm (para customizado)
Material Válvula	Latão		
Selo	Viton		
Temperatura Média	-10°C ~ 160°C		
Pressão da Operação	01,0MPa		
Voltagem Opicional	220 VCA e 24 VCC		

MODELO	DESCRIÇÃO	PRESSÃO DE TRABALHO	ORIFÍCIO	CV	TEMPERATURA	CORPO	GRAU DE PROTEÇÃO	VOLTAGEM	VEDAÇÃO
KLTJ-08	G1/4	0-10bar	2 mm	0,2	-5°C a +85°C	LATÃO	IP 65	AC 220 / DC24	NBR/EPDM

Válvulas

Válvula Diafragma 2 vias e Vapor



2L170-20S



2W200-20S



2W400-40S

MODELO	DESCRIÇÃO	PRESSÃO DE TRABALHO kgf / cm ²	PRESSÃO MAX. DE TRABALHO kgf / cm ²	ORIFÍCIO MM	CV	VEDAÇÃO	FLUIDO	TEMPERATURA °C	VOLTAGEM	REPAROS
2W025-08 NA ou NF	2/2 VIAS - G1/4	0-8,0	10,0	2,5	0,23	NBR	AR ÁGUA OLÉO	- 5~80	DC12V DC24V AC24V AC110V AC220V	
2W160-10 NA ou NF	2/2 VIAS - G3/8	0-8,0	10,0	16	4,8	NBR		- 5~80		REP2W160
2W160-15 NA ou NF	2/2 VIAS - G1/2	0-8,0	10,0	16	4,8	NBR		- 5~80		REP2W160
2W200-20 NA ou NF	2/2 VIAS - G3/4	0-8,0	10,0	20	7,5	NBR		- 5~80		REP2W200
2W250-25 NA ou NF	2/2 VIAS - G1	0-8,0	10,0	25	12	NBR		- 5~80		REP2W250
2W350-35 NA ou NF	2/2 VIAS - G1-¼	0-8,0	10,0	35	24	NBR		- 5~80		REP2W350
2W400-40 NA ou NF	2/2 VIAS - G1-½	0-8,0	10,0	40	29	NBR		- 5~80		REP2W400
2W500-50 NA ou NF	2/2 VIAS - G2	0-8,0	10,0	50	48	NBR		- 5~80		REP2W500
2W650-65 NA ou NF	2/2 VIAS - G1/2	0-8,0	10,0	80	58	NBR		- 5~100		REP2W650
2W800-80 NA ou NF	2/2 VIAS - G3	0-8,0	10,0	80	68	NBR		- 5~180		REP2W800
2W160-10V	2/2 VIAS - G3/8	0-8,0	10,0	16	4,8	VITON		- 5~180		REP2W160V
2W160-15V	2/2 VIAS - G1/2	0-8,0	10,0	16	4,8	VITON		- 5~180		REP2W160V
2W200-20V	2/2 VIAS - G3/4	0-8,0	10,0	20	7,5	VITON		- 5~180		REP2W200V
2W250-25V	2/2 VIAS - G1	0-8,0	10,0	25	12	VITON		- 5~180		REP2W250V
2W350-35V	2/2 VIAS - G1-¼	0-8,0	10,0	35	24	VITON		- 5~180		REP2W350V
2W400-40V	2/2 VIAS - G1-½	0-8,0	10,0	40	29	VITON		- 5~180		REP2W400V
2W500-50V	2/2 VIAS - G2	0-8,0	10,0	50	48	VITON		- 5~180		REP2W500V
2L170-10	2/2 VIAS - G3/8	1,0-15,0	22,5	17,0	4,8	LATÃO (PTFE)	AR	- 5~180	REP2L170	
2L170-15	2/2 VIAS - G1/2	1,0-15,0	22,5	17,0	4,8	LATÃO (PTFE)	ÁGUA VAPOR	- 5~180	REP2L170	
2L170-20	2/2 VIAS - G3/4	1,0-15,0	22,5	17,0	4,8	LATÃO (PTFE)		- 5~180	REP2L170	
2L200-25	2/2 VIAS - G1	1,0-15,0	22,5	22,0	12,0	LATÃO (PTFE)		- 5~180	REP2L200	
2L300-35	2/2 VIAS - G1 1/4	1,0-15,0	22,5	30,0	20,0	LATÃO (PTFE)		- 5~180	REP2L300	
2L300-40	2/2 VIAS - G1 1/2	1,0-15,0	22,5	30,0	20,0	LATÃO (PTFE)		- 5~180	REP2L300	
2L500-50	2/2 VIAS - G2	1,0-15,0	22,5	50,0	48,0	LATÃO (PTFE)	- 5~180	REP2L500		

OBS.: AS VÁLVULAS 2L FUNCIONAM SOMENTE COM A BOBINA PARA CIMA.
VÁLVULAS 2W E 2L DISPONÍVEIS EM BOBINAS COM FIO E SEM FIO.
MATERIAL DO CORPO EM LATÃO. VÁLVULAS E BOBINAS VENDIDAS SEPARADAMENTE.

Válvulas

Válvula 2 vias 16 Bar

2P160



MODELO	DESCRIÇÃO	PRESSÃO DE TRABALHO kgf / cm ²	ORIFÍCIO MM	CV	VEDAÇÃO	FLUIDO	TEMPERATURA °C	VOLTAGEM	REPAROS
2PB025-08	2/2 VIAS - G1/4	0-16	2,5	23	NBR	AR / ÁGUA	- 5~80	DC24V / AC220V	
2P160-15	2/2 VIAS - G1/2	0-16	16	4,8	NBR	AR / ÁGUA	- 5~80	DC24V / AC220V	REP2P160

Válvulas

Válvula Vapor em Aço Inox



MODELO	DESCRIÇÃO	PRESSÃO DE TRABALHO kgf / cm ²	PRESSÃO MAX. DE TRABALHO kgf / cm ²	ORIFÍCIO MM	CV	VEDAÇÃO	FLUIDO	TEMPERATURA °C	VOLTAGEM	REPAROS
2LS170-15	2/2 VIAS - G1/2	1,0-15,0	22,5	17,0	4,8	AÇO INOX (PTFE)	AR / ÁGUA VAPOR ÁCIDO LEVE	- 5~180	DC12V DC24V AC24V AC110V AC220V	REP2LS170
2LS170-20	2/2 VIAS - G3/4	1,0-15,0	22,5	17,0	4,8	AÇO INOX (PTFE)		- 5~180		REP2LS170
2LS200-25	2/2 VIAS - G1	1,0-15,0	22,5	22,0	12,0	AÇO INOX (PTFE)		- 5~180		REP2LS200
2LS300-35	2/2 VIAS - G1 1/4	1,0-15,0	22,5	30,0	20,0	LATÃO (PTFE)		- 5~180		REP2L300
2LS300-40	2/2 VIAS - G1 1/2	1,0-15,0	22,5	30,0	20,0	LATÃO (PTFE)		- 5~180		REP2L300
2LS500-50	2/2 VIAS - G2	1,0-15,0	22,5	50,0	48,0	LATÃO (PTFE)		- 5~180		REP2L500

Válvulas Solenóides 2/2 Vias Especiais - YSB



MODELO	DESCRIÇÃO	PRESSÃO DE TRABALHO	PRESSÃO MAX. DE TRABALHO	ORIFÍCIO MM	CV	TEMPERATURA °C	VOLTAGEM	REPAROS
YSB40	2/2 VIAS - G1 1/2"	0,3 - 8 BAR	12 BAR	40	28	0 - 60°C	AC110V AC220V DC24V	REPYSB40
YSB50	2/2 VIAS - G2"			50	48			REPYSB50

OBS.: CARACTERÍSTICAS

- 1 - VÁLVULAS SOLENÓIDES USADA EM ÁGUA, LÍQUIDO, GASES, AGRICULTURA, PESTICIDAS E FERTILIZANTES
- 2 - MATERIAL DO CORPO FEITO EM PLÁSTICO GFPA
- 3 - MEMBRANA NBR
- 4 - NORMAL FECHADA

Válvulas Solenóides 2/2 Vias Especiais - ZCF - P



MODELO	DESCRIÇÃO	PRESSÃO DE TRABALHO	PRESSÃO MAX. DE TRABALHO	ORIFÍCIO MM	CV	TEMPERATURA °C	VOLTAGEM	REPAROS
ZCF-15P	2/2 VIAS - G1 1/2"	0,1 - 6 BAR	7 BAR	40	4,8	MENOS 5 A 60°C	AC110V AC220V AC24V DC24V DC12V	REPZCF-15P
ZCF-20P	2/2 VIAS - G3/4"			50	7			REPZCF-20P
ZCF-25P	2/2 VIAS - G1 POL			40	11			REPZCF-25P
ZCF-32P	2/2 VIAS - G1 1/4"			50	24			REPZCF-32P
ZCF-40P	2/2 VIAS - G1 1/2"			40	29			REPZCF-40P
ZCF-50P	2/2 VIAS - G 2 POL			50	45			REPZCF-50P
ZCF-15V (VITON)	2/2 VIAS - G1 1/2"			40	4,8			REPZCF-15V
ZCF-20V (VITON)	2/2 VIAS - G 3/4"			50	7			REPZCF-20V
ZCF25V (VITON)	2/2 VIAS - G1 POL			40	11			REPZCF-25V
ZCF-32V (VITON)	2/2 VIAS - G1 1/4"			50	24			REPZCF-32V
ZCF-40V (VITON)	2/2 VIAS - G1 1/2"			40	29			REPZCF-40V
ZCF-50V (VITON)	2/2 VIAS - G 2 POL			50	45			REPZCF-50V

OBS.: CARACTERÍSTICAS

- 1 - VÁLVULAS SOLENÓIDES USADA EM PRODUTOS ANTI-CORROSIVOS, ÁCIDOS LEVES, ETC.
- 2 - MATERIAL DO CORPO NYLON
- 3 - MEMBRANA EPDM
- 4 - NORMAL FECHADA

Válvula

Válvula 2 Vias Plástica CPVC



CPVC

15

K

V

AC110V

Especificações

CPVC: Corpo da Válvula
UPVC: Corpo da Válvula

Tamanho

10: 3/8"
15: 1/2"
20: 3/4"
25: 1"
32: 1 1/4"
40: 1 1/2"
50: 2"

Função

Blank: Normal fechada
K: Normal aberta

Vedação

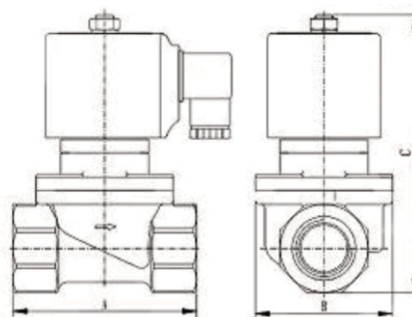
V: Viton
E: EPDM

Voltagem

DC12V
DC24V
AC24V 50 Hz/60Hz
AC110V 50 Hz/60Hz
AC220V 50 Hz/60Hz
AC380V 50 Hz/60Hz

Especificações

Modelo	C(U)PVC-10	C(U)PVC-15	C(U)PVC-20	C(U)PVC-25	C(U)PVC-32	C(U)PVC-40	C(U)PVC-50
Meios de Trabalho	Líquidos e gases corrosivos, como ácidos e álcalis						
Tipo	Normal fechada / Normal aberta						
Valor CV	3.5	4.8	7.6	11	24	29	45
Pressão Máxima Trabalho	0.8~8	0.3~6			0.3~5		
Temperatura de Trabalho	CPVC(-10°C~80°C), UPVC(-5°C~60°C)						
Temperatura Ambiente	-10~50°C						
Material do Corpo	CPVC / UPVC						
Material da Vedação	Viton ou EPDM						



Modelo	A	B	C
C(U)PVC-10	55	45	112
C(U)PVC-15	78	63	130
C(U)PVC-20	78	63	135
C(U)PVC-25	98	73	145
C(U)PVC-32	130	95	165
C(U)PVC-40	138	95	170
C(U)PVC-50	170	148	220