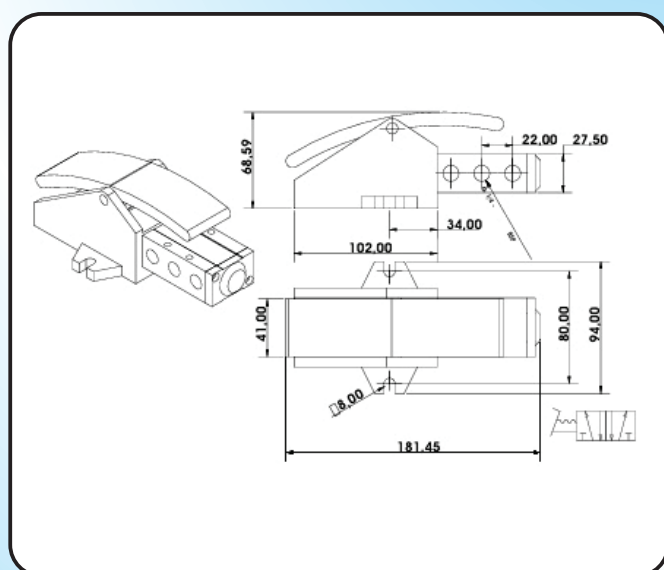




Especificações		
Modelo	4FS310-08 / 3FS310-08	4FS310-08S / 3FS310-08S
Acionamento	Pedal	
Retorno	Trava	Mola
Vias / Posições	5 / 2	
Pressão de Trabalho	-2,5 a 7 Kgf/cm ²	
Temperatura	-10°C a 80°C	
Fluido	Ar Comprimido, Filtrado e Lubrificado	
Vazão	1,55m ³ / min (a 7Kgf/cm ²)	
Conexão	1/4"	
Corpo	Alumínio	
Êmbolo	Aço Retificado e Cromado	
Vedações	Borracha Nitrílica	

Trava



Mola

