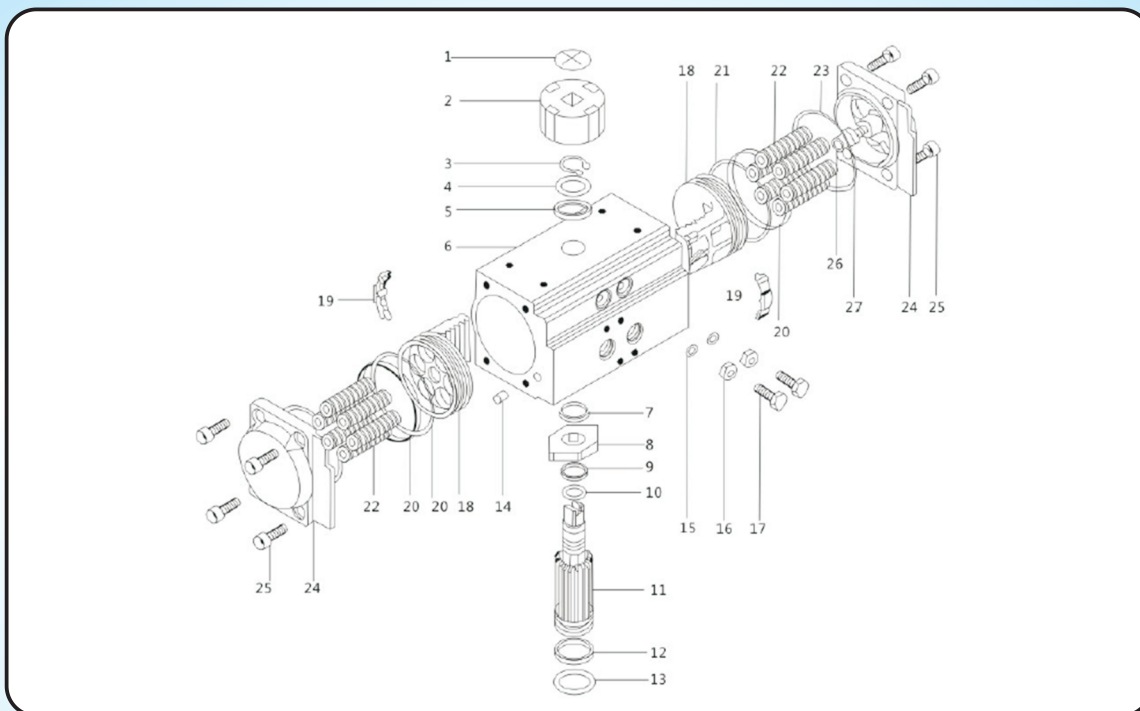
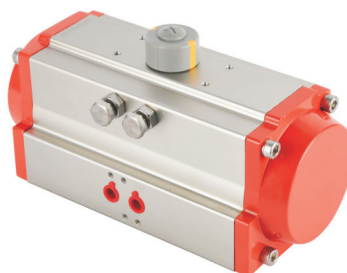


Atuador Atuador Pneumático



**ATUADOR
PNEUMÁTICO**



ITEM	DESCRIÇÃO
FUNCIONAMENTO	SIMPLES / DUPLA AÇÃO
TORQUE	3 à 4944Nm
PRESSÃO MÁXIMA DE APLICAÇÃO	2 à 8Bar
OPERAÇÃO	
DIÂMETRO DA PARTÍCULA DE AR	INFERIOR A 30µM
MATERIAL	ALUMÍNIO
INDICATIVO DE POSIÇÃO	TECNOPLÍMERO
ÂNGULO DE AÇÃO	0 à 90º (5º DE AJUSTE)
TEMPERATURA MÁXIMA DE APLICAÇÃO	-20°C à +80°C

ITEM	QTDE.	DESCRIÇÃO
1	1	PARAFUSO INDICADOR
2	1	INDICADOR
3	1	ANEL TRAVAMENTO
4	1	ARRUELA
5	1	JUNTA EXTERNA
6	1	CORPO CILINDRO
7	1	JUNTA INTERNA

ITEM	QTDE.	DESCRIÇÃO
8	1	CAMMIS
9	1	ANEL DE VEDAÇÃO
10	1	ROLAMENTO PLÁSTICO
11	1	PINHÃO
12	1	ROLAMENTO PLÁSTICO
13	1	ANEL DE VEDAÇÃO
14	2	PLUG

ITEM	QTDE.	DESCRIÇÃO
15	2	ARRUELA
16	2	PORCA
17	2	PARAFUSO DE AJUSTE
18	2	PISTÃO
19	2	GUIA PISTÃO PLÁSTICO
20	2	ANEL RASPADOR
21	2	ANEL DE VEDAÇÃO

ITEM	QTDE.	DESCRIÇÃO
22	0-12	MOLA
23	2	ANEL DE VEDAÇÃO - TAMPA
24	2	TAMPA
25	8	PARAFUSO
26	2	PARAFUSO LIMITADOR
27	2	PORCA LIMITADORA

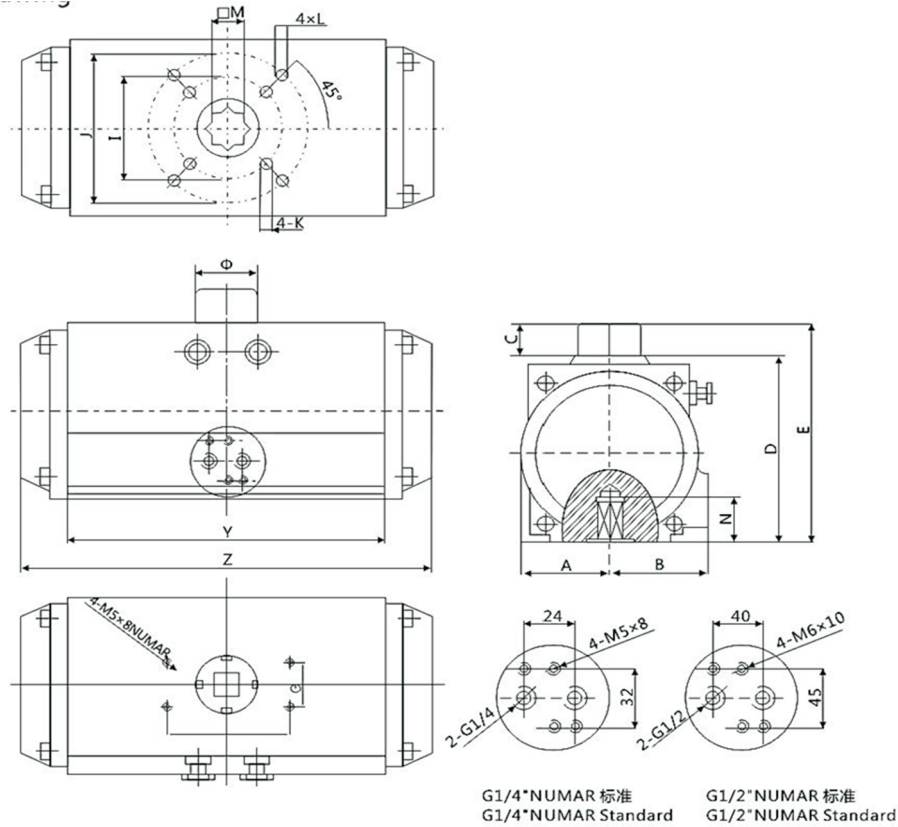
TORQUE DUPLA AÇÃO								
MODELO	2 BAR	3 BAR	4 BAR	5 BAR	5,5 BAR	6 BAR	7 BAR	8 BAR
AT40	5,1	7,62	10,2	12,72	14,01	15,3	17,82	20,4
AT52	8,5	12,7	17	21,2	23,35	25,5	29,7	34
AT63	15	22,5	30	37,5	41,2	44,9	52,4	59,7
AT75	21	31,8	42,4	53	58,3	63,6	74,2	84,5
AT83	32,5	48,7	65	81,2	89,3	97,4	113,7	130
AT92	46,5	69,8	93	116,3	128,15	140	162,9	186
AT105	69,3	104	138,5	173,2	190,5	207,8	242,5	277
AT115	95	129	172	215	236,5	258	301	344
AT125	108	162	216	270	297	324	378	432
AT140	184,7	277	369,5	461,8	507,9	554	646,5	739

TORQUE SIMPLES AÇÃO															
PRESSÃO		3 BAR		4 BAR		5BAR		6 BAR		7 BAR		8 BAR		TORQUE DE MOLA	
MODELO	QTD. MOLAS	0º INÍCIO	90º FIM	0º INÍCIO	90º FIM	0º INÍCIO	90º FIM	0º INÍCIO	90º FIM	0º INÍCIO	90º FIM	0º INÍCIO	90º FIM	0º INÍCIO	90º FIM
AT52	9	-	-	9,9	7,3	14,1	11,5	18,4	15,8	22,6	20	26,9	24,3	9,7	7,1
AT63	9	-	-	17,7	12	25,2	19,5	32,7	27	40,2	34,5	47,6	42	17,9	12,2
AT75	9	-	-	31,2	21,6	43,6	34	56	46,4	68,3	58,7	80,7	71,1	27,8	18,3
AT83	9	-	-	38,2	26,2	54,4	42,4	70,7	58,7	86,9	74,9	103,1	91,1	38,7	26,7

TORQUE SIMPLES AÇÃO															
PRESSÃO		3 BAR		4 BAR		5BAR		6 BAR		7 BAR		8 BAR		TORQUE DE MOLA	
MODELO	QTD. MOLAS	0º INÍCIO	90º FIM	0º INÍCIO	90º FIM	0º INÍCIO	90º FIM	0º INÍCIO	90º FIM	0º INÍCIO	90º FIM	0º INÍCIO	90º FIM	0º INÍCIO	90º FIM
AT92	9	-	-	53,8	38,6	77,1	61,8	100,4	85,1	123,6	108,4	146,9	131,6	54,5	39,2
AT105	9	-	-	67,8	55,4	102,4	90,1	137,1	124,7	171,7	159,3	206,3	194	83,1	70,7
AT115	9	-	-	86,3	32	129,3	75	172,3	118	215,3	161	258,3	204	140	85,7
AT125	9	-	-	150	102	211	163	273	225	334	286	395	347	144	96
AT140	9	-	-	209	129	302	222	394	314	486	407	579	499	240	142

Atuador

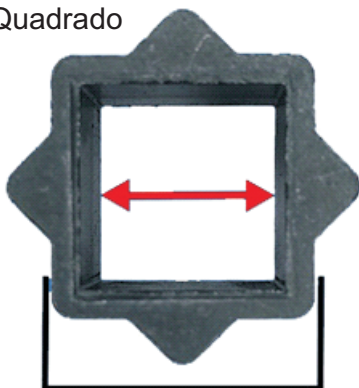
Atuador Pneumático



MODELO	A	B	C	D	E	G	H	I	J	K	L	M	N	Z	Y	CONEXÃO AR
AT40	22,5	34	20	60	80	30	50	F03	F05	M5X8	M6X10	11X11	15	123	93	G1/8"
AT52	30	41	20	72	92	30	80	F03	F05	M5X8	M6X10	11X11	15	153	108	G1/4"
AT63	36	46	20	89	109	30	80	F05	F07	M6X10	M8X12	14X14	15	174	125	G1/4"
AT75	42	52	20	100	120	30	80	F05	F07	M6X10	M8X12	14X14	15	189	128	G1/4"
AT83	46	55	20	109	129	30	80	F05	F07	M6X10	M8X12	17X17	15	216	152	G1/4"
AT92	51	57,5	20	117	137	30	80	F05	F07	M6X10	M8X12	17X17	17	270	169	G1/4"
AT105	58	64	20	134	154	30	80	F07	F10	M8X12	M10X16	22X22	25	279	189	G1/4"
AT115	67,5	74,5	40	145	185	30	80	F07	F10	M8X12	M10X16	22X22	25	316	-	G1/4"
AT125	67,5	70	30	157	187	30	80	F07	F10	M8X12	M10X16	22X22	25	308	210	G1/4"
AT140	76	77	30	174	204	30	130	F10	F12	M10X16	M12X20	27X27	30	405	268	G1/4"



1ª Medida
Diâmetro Interno
do Quadrado



3ª Medida
da Altura



2ª Medida
Diâmetro Externo
do Quadrado

1ª 2ª 3ª
Exemplo: BQ17X22X24

CONECTOR DE ATUADOR	
BQ9x11x12	11mmx9mmx12mm
BQ9x14x16	14mmx9mmx16mm
BQ9x17x19	17mmx9mmx19mm
BQ10x14x16	14mmx10mmx16mm
BQ11x14x16	14mmx11mmx16mm
BQ11x17x19	17mmx11mmx19mm
BQ11x19x21	19mmx11mmx21mm
BQ11x22x24	22mmx11mmx24mm
BQ14x17x19	17mmx14mmx19mm
BQ14x19x21	19mmx14mmx21mm
BQ14x22x24	22mmx14mmx24mm
BQ17x19x21	19mmx17mmx21mm
BQ17x22x24	22mmx17mmx24mm
BQ17x27x29	27mmx17mmx29mm
BQ19x22x24	22mmx19mmx24mm
BQ19x27x29	27mmx19mmx29mm
BQ19x36x38	36mmx19mmx38mm
BQ22x27x29	27mmx22mmx29mm
BQ22x36x38	36mmx22mmx38mm
BQ27x36x38	36mmx27mmx38mm
BQ7x11x12	11mmx7mmx12mm
BQ7x19x21	19mmx7mmx21mm