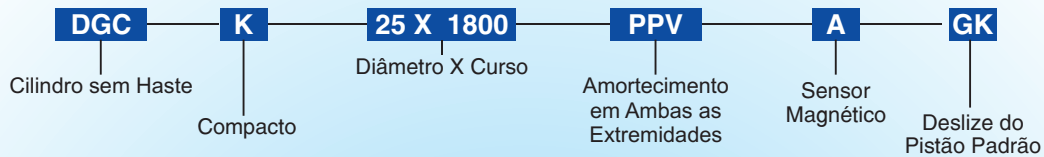


# Cilindros

## Cilindros Sem Haste - DGC-K



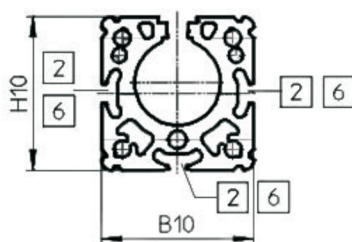
Características			
Curso	25	32	40
Modelo	Cilindro Sem haste com Corrediça		
Guia	Cilindro com guia ranhurada		
Curso	1...8500		
Sistema	Dupla Ação		
Conexão Pneumática	G1/8	G1/4	
Temperatura	-10...+60		
Instalação	Qualquer posição		
Amortecimento PPV	Ajustável em ambas as extremidades		
Comprimento de Amortecimento (mm)	18	20	30
Máx. Velocidade			
Com Amortecimento PPV (M/S)	2		
Com Amortecimento Externo (M/S)	3		
Pressão Máx. de Operação P <sub>máx.</sub>	2...8 Bar		
Sensor de Posição	Para Sensor de proximidade		
Tipo de Montagem	Com Acessórios		

Ø	Kit
25	DGC-K 25
32	DGC-K 32
40	DGC-K 40

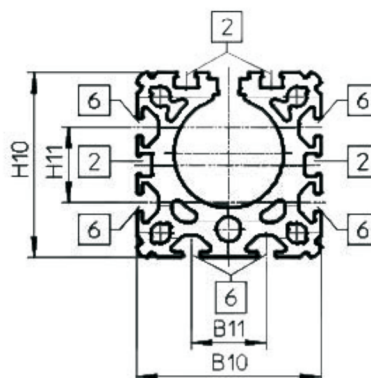
Ø	CONECFIT
25	CAM25-DGC-K
32	CAM32-DGC-K
40	CAM40-DGC-K

### Comparações de Tamanhos

Ø 25



Ø 32



Ø 40

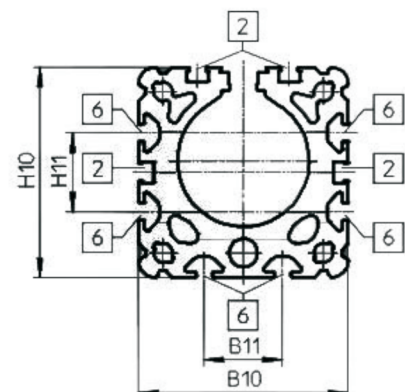
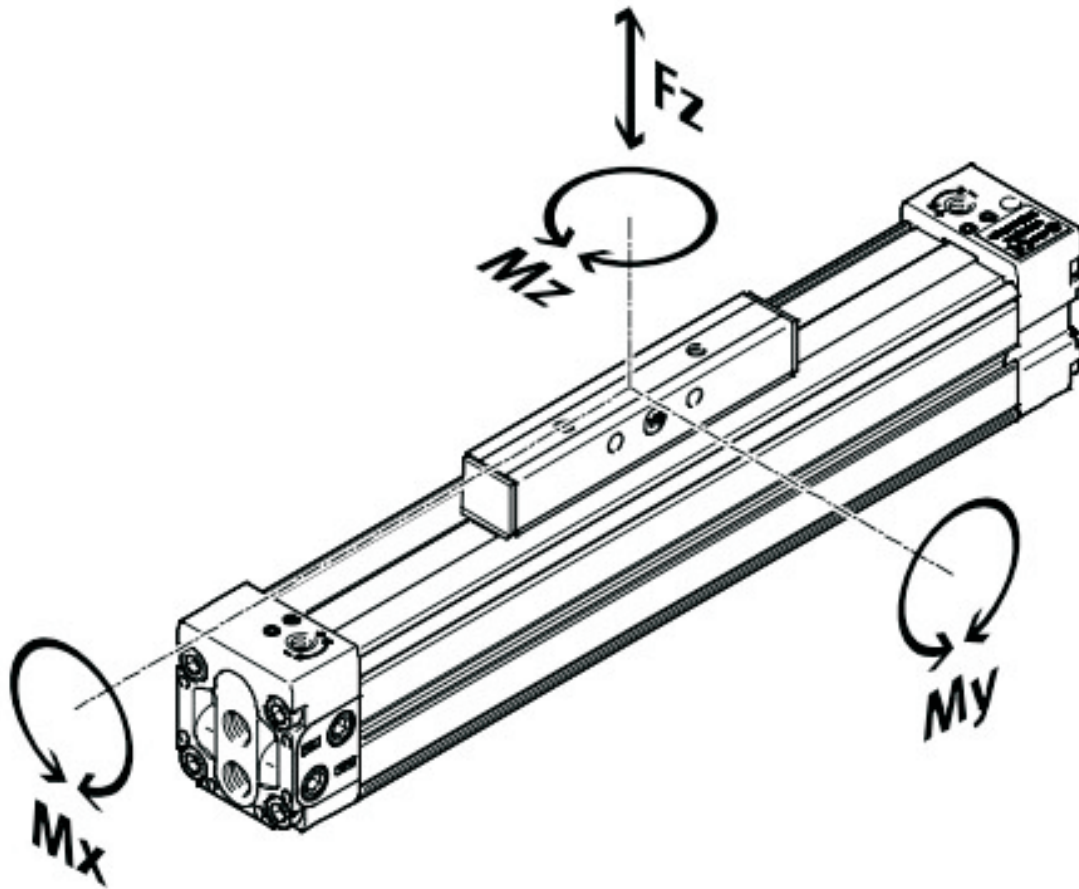


Tabela de Carga, Força e Momentos:



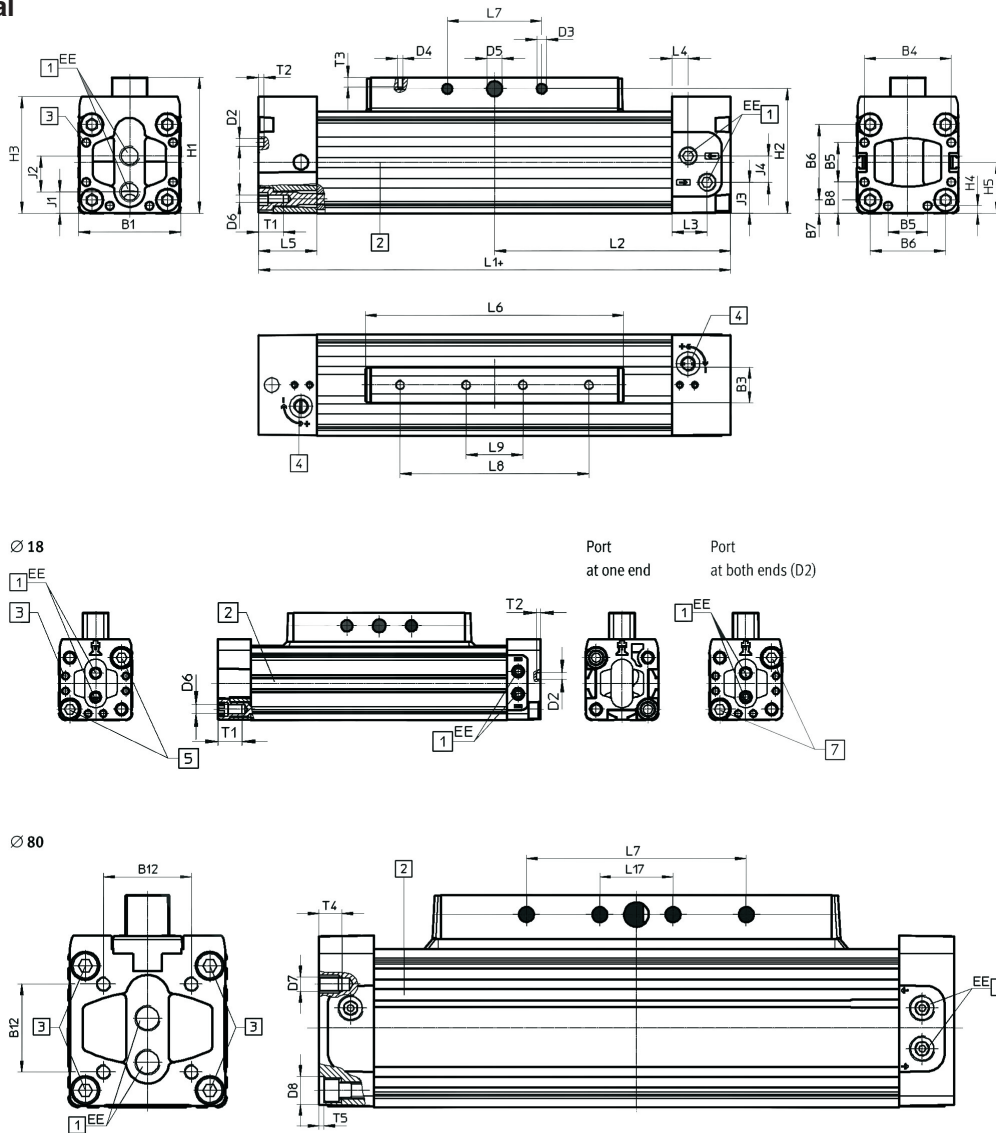
$$0,4 \times \frac{Fz}{Fz_{max.}} + \frac{Mx}{Mx_{max.}} + \frac{My}{My_{max.}} + 0,2 \times \frac{Mz}{Mz_{max.}} \leq 1$$

$$\frac{Fz}{Fz_{max.}} \leq 1$$

$$\frac{Mz}{Mz_{max.}} \leq 1$$

Pistão ø	25	32	40
Fz max.			
DGC-...-GK (N)	330	480	800
DGC-...-GV (N)	330	480	800
Mx max.			
DGC-...-GK (Nm)	1.2	1.9	3.8
DGC-...-GV (Nm)	2.4	3.8	7.6
My max.			
DGC-...-GK (Nm)	20	40	60
DGC-...-GV (Nm)	40	80	120
Mz max.			
DGC-...-GK (Nm)	3	5	8
DGC-...-GV (Nm)	6	10	16

### Dimensional



Ø	B1	B3	B4	B5	B6	B7	B8	B12	D2Ø	D3Ø + 0.2
25	45±0.4	19	39.1	18	32.5	6.3	13.8	-	3.3	5.2
32	54±0.4	19	46	21	40	7	16.5	-	4.3	5.2
40	64±0.4	21	53	28	49	7.5	18	-	4.3	6.5

Ø	D4	D5	D6	D7	D8	EE	H1	H2	H3	H4	H5
25	M5	8H7	M4	-	-	G1/8	63	57	51	3	22.5
32	M5	8H7	M5	-	-	G1/8	72	66	61.8	4	27
40	M6	10H7	M5	-	-	G1/4	86	78	71.8	5.5	32

Ø	J1	J2	J3	J4	L1		L2		L3	L4	L5
					GK	GV	GK	GV			
25	9	16.7	15.7	13	200	300	100	150	17	7	25
32	11.4	19	17.1	14	250	380	125	190	18.5	8.5	31
40	13.5	22	19.5	21	300	470	150	235	11.5	11.5	31

Ø	L6		L7	L8	L9	L7 ±1.5	T1	T2	T3	T4	T5
	GK	GV									
25	109	209	30±0.1	50±0.1	-	-	13	2	7.5	-	-
32	135	265	50±0.1	1000±0.1	30±0.1	-	13.2	3	7.5	-	-
40	171	341	50±0.1	130±0.1	40±0.1	-	22	4	10.5	-	-