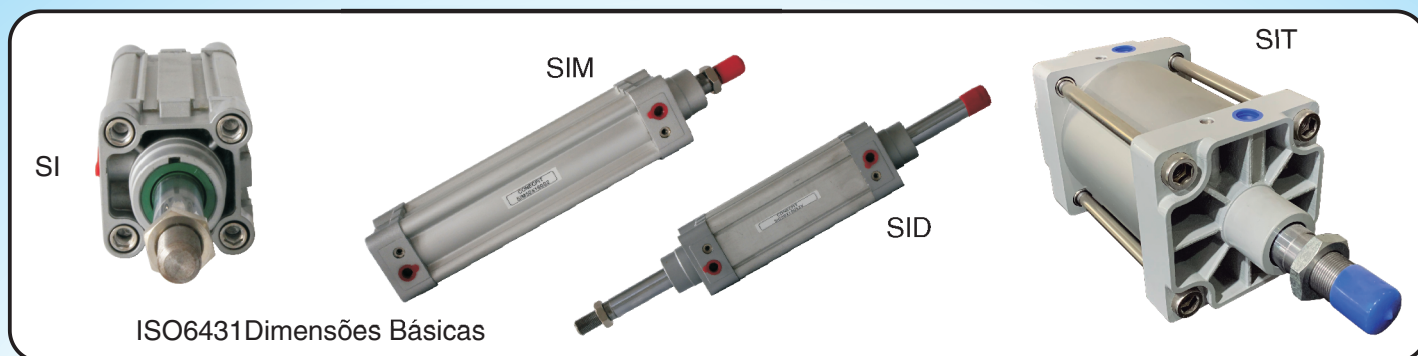
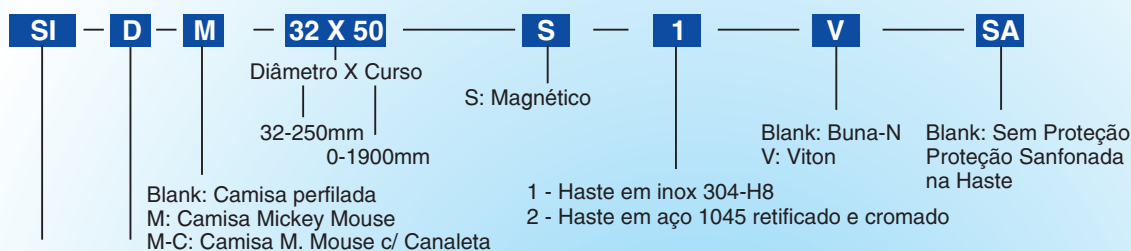


Cilindros

Cilindros ISO 6431 Série SI, SID e SIS



Código (Kit DNC e DNG) (Nosso código CNC)



SI: De acordo com a norma ISO6431; Standard-dupla ação
SIS: De acordo com a norma ISO6431; Standard-simples ação
SID: De acordo com a norma ISO6431; Standard-dupla ação, haste passante

SIT: Standard-dupla ação (Diâmetro 32 / 40 / 50 / 63 / 80 / 100 / 125 / 160 / 200 / 250)

Especificações

Diâmetro do Cilindro (mm)	32	40	50	63	80	100	125	160	200	250
Ação	Simples / Dupla Ação						Dupla Ação			
Fluido	Ar									
Tipo Fixação (Traseiras)	FA/FB CA CB LB SO TC RB						CA CB			
Tipo Fixação (Ponteiras)	Y I F KB						Y KB			
Pressão de Trabalho (Kgf/cm) ²	1~9.0									
Pressão Máxima de Trabalho (Kgf/cm) ²	13.5									
Temperatura de Trabalho (C°)	-5~70									
Velocidade de Trabalho (mm/s)	50~800									
Diâmetro da Rosca (mm)	PT1/8	PT1/4	PT3/8		PT1/2		PT3/4			



Ø	Cilindros ISO						
	Reparos		KIT BUNA-N	KIT VITON	KIT HASTE PASSANTE	KIT SIMPLES AÇÃO CURSO 1 - 50	KIT SIMPLES AÇÃO CURSO 51 - 100
	Buna-N	Viton					
32	REPCNC32	REPCNC32V	CNC32	CNC32V	CNC32D	CNC32S-50	CNC32S-100
40	REPCNC40	REPCNC40V	CNC40	CNC40V	CNC40D	CNC40S-50	CNC40S-100
50	REPCNC50	REPCNC50V	CNC50	CNC50V	CNC50D	CNC50S-50	CNC50S-5100
63	REPCNC63	REPCNC63V	CNC63	CNC63V	CNC63D	CNC63S-50	CNC63S-100
80	REPCNC80	REPCNC80V	CNC80	CNC80V	CNC80D	CNC80S-50	CNC80S-100
100	REPCNC100	REPCNC100V	CNC100	CNC100V	CNC100D	CNC100S-50	CNC100S-100
125	REPCNC125	REPCNC125V	CNC125	CNC125V	CNC125D		
160	REPCNC160	REPCNC160V	CNC160	CNC160V			
200	REPCNC200	REPCNC200V	CNC200	CNC200V			
250	REPCNC250	REPCNC250V	CNC250	CNC250V			

**OBS.: CAMISAS, HASTES CONSULTAR LISTAS DE PREÇOS.
MONTAMOS CILINDROS ESPECIAIS CONSULTE.**

Raspador Buna-n / Viton



Ø	Raspador	
	Buna-N	Viton
32	REPCN32FC	REPCN32FC
40	REPCN40FC	REPCN40FC
50	REPCN50FC	REPCN50FC
63	REPCN63FC	REPCN63FC
80	REPCN80FC	REPCN80FC
100	REPCN100FC	REPCN100FC
125	REPCN125FC	REPCN125FC
160	REPCN160FC	REPCN160FC
200	REPCN200FC	REPCN200FC
250	REPCN250FC	REPCN250FC

Regulador do cabeçote



Regulador do Cabeçote	
Reparos	
REPACNC-RS	REPARO REGULADOR DO CABEÇOTE CNC 32
REPACNC-RSS	REPARO REGULADOR DO CABEÇOTE CNC 40-50
REPACNC-RM	REPARO REGULADOR DO CABEÇOTE CNC 63-125
REPACNC-RB	REPARO REGULADOR DO CABEÇOTE CNC 160-250

Porca da Haste



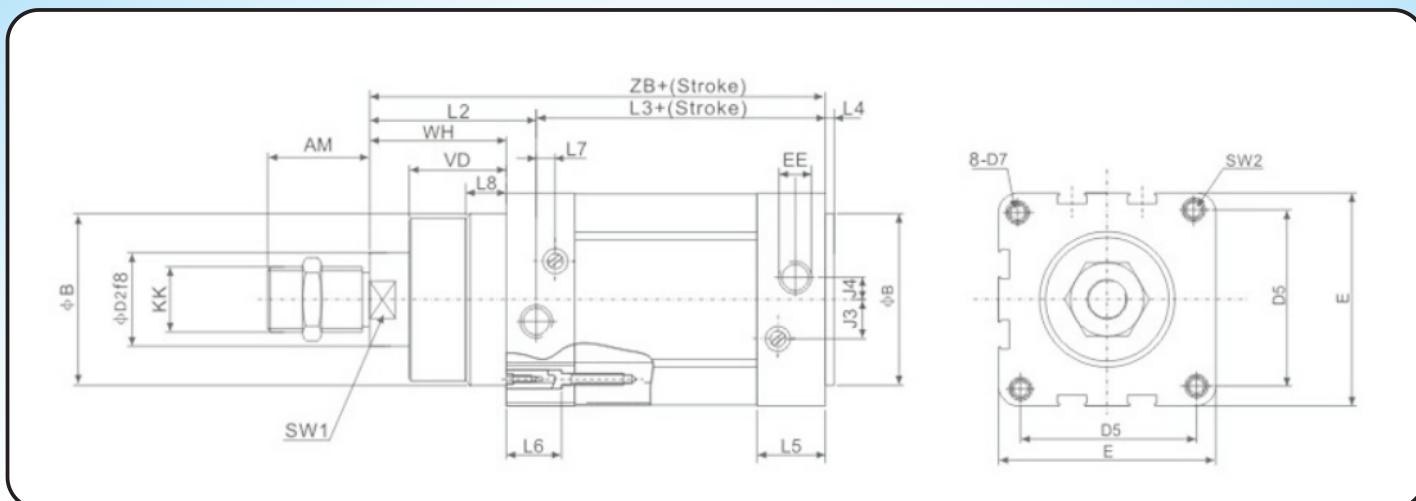
Ø	Porca da Haste em Inox ISO6431	
	Reparo	
32	REPCNC32PO	
40	REPCNC40PO	
50/63	REPCNC50/63SPO	
80/100	REPCNC80/100SPO	
125	REPCNC125SPO	
160/200	REPCNC160/200SPO	
250	REPCNC250SPO	

Ø	Porca da Haste em Inox ADVU	
	Reparo	
16	REPADVU16SPO	
20/25	REPADVU20/25SPO	
32/40	REPADVU32/40SPO	
50/63	REPADVU50/63SPO	
80	REPADVU80SPO	

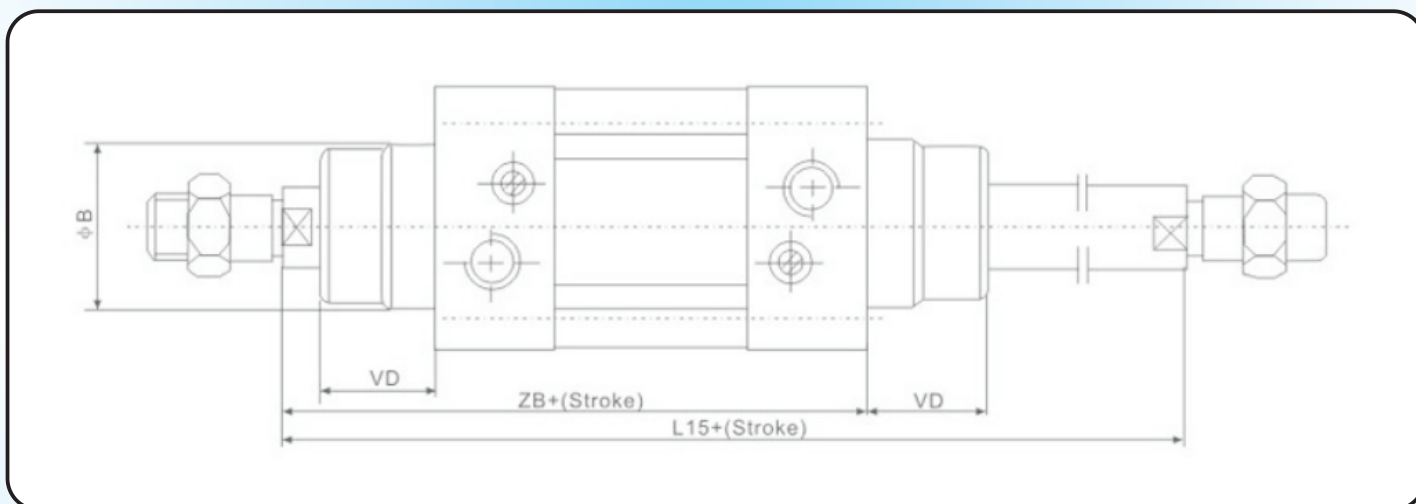
Ø	Porca da Haste em Inox MA	
	Reparo	
12/16	REPMA12/16SPO	
20	REPMA20SPO	
25/32	REPMA25/32SPO	

Cilindros

Cilindros ISO 6431 Série SI, SID e SIS



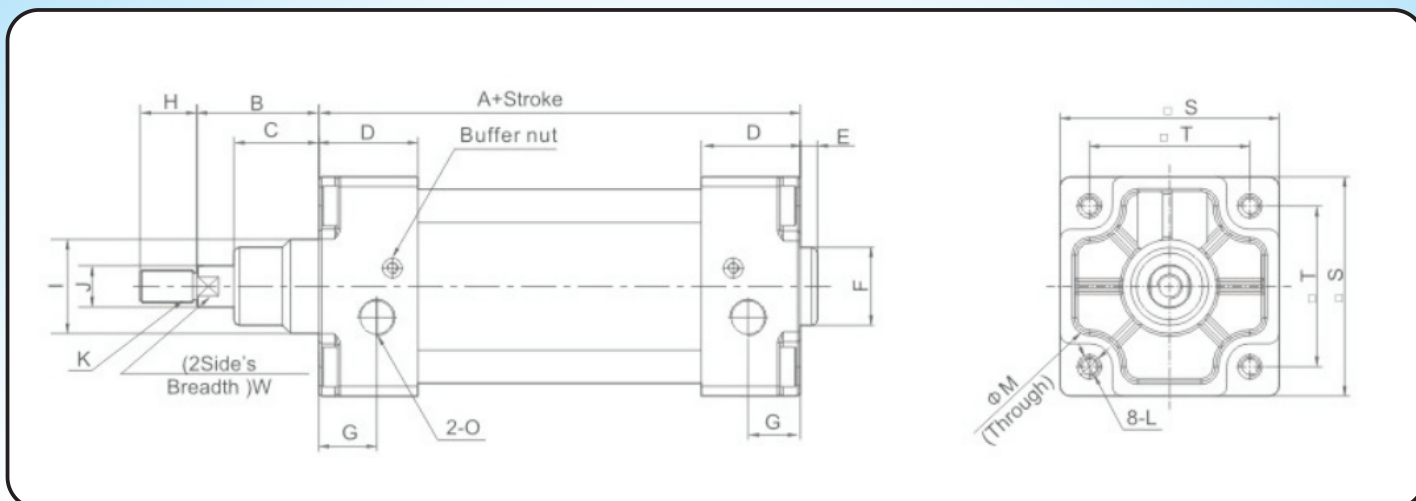
MODELO	TAMANHO	AM	B	D2	D5	D7	E	EE(G)	J3	J4	KK	L2	L3	L4	L5	L6	L7	L8	SW1	SWS	VD	WH	Z8
DNC	32	22	30	12	32.5	M6	45	1/8	6	5.2	M10X1.25	40	80	26	16	16	3.3	8	10	6	16	26	120
	40	24	35	16	38	M6	54	1/4	8	6	M10X1.25	46	89	29.6	16	16	3.6	10	13	6	20	30	135
	50	32	40	20	46.5	M8	64	1/4	10	8.5	M16X1.5	54	90	30	17	17	5.1	10	17	8	27	37	144
	63	32	45	20	56.5	M8	75	3/8	12.4	10	M16X1.5	57	101	35.5	17	17	6.6	10	17	8	27	37	158
	80	40	45	25	72	M10	93	3/8	12.5	8	M20X1.5	65	109	36	17	17	10.5	10	22	10	34.5	46	174
	100	40	55	25	89	M10	110	1/2	11.8	10	M20X1.5	71	118	39	17	17	8	12.5	22	10	38	51	189
	125	54	60	32	110	M12	134	1/2	13	8	M27X2	95	128	44.7	22	22	14	10	28	12	46	65	223



MODELO	TAMANHO	32	40	50	63	80	100	125
DNC	B	30	35	40	45	45	55	60
	L15	146	165	182	194	220	240	298
	VD	16	20	27	27	34.7	38.2	46
	ZB	120	135	144	158	174	189	223

Cilindros

Cilindros ISO 6431 Série SI, SID e SIS



MODELO	TAMANHO	A	B	C	D	E	F	G	H	I	J	K	L	M	S	T	O
DNG	160	180	80	60	50	6	ø65	25	72	ø65	40	M36X2	M16	ø25dp30	180	140	G 3/4"
	200	180	95	70	50	6	ø75	25	72	ø75	40	M36X2	M16	ø25dp30	220	175	G 3/4"
	250	200	105	67	52	10	90	31	84	90	50	M42X2	M20	ø30	270	220	G 1"
	320	218	120	82	52	10	110	31	96	110	63	M48X2	M24	ø34	340	270	G 1"

Cilindros

Cilindros ISO 6431 Série SI / Acessórios



Ponteira Macho

Ø	CONECFIT	ROSCA
32	SI25/32I	M10 * 1,25
40	SI40I	M12 * 1,25
50/63	SI50/63I	M16 * 1,5
80/100	SI80/100I	M20 * 1,5
125	SI125I	M27 * 2
160/200	SI160/200I	M36 * 2



Ponteira Fêmea (Garfo)

Ø	CONECFIT	ROSCA
32	SI25/32Y	M10 * 1,25
40	SI40Y	M12 * 1,25
50/63	SI50/63Y	M16 * 1,5
80/100	SI80/100Y	M20 * 1,5
125	SI125Y	M27 * 2
160/200	SI160/200Y	M36 * 2
250	SI250Y	M42 * 2



Ponteira Rotular

Ø	CONECFIT	ROSCA
32	SI25/32KB	M10 * 1,25
40	SI40KB	M12 * 1,25
50/63	SI50/63KB	M16 * 1,5
80/100	SI80/100KB	M20 * 1,5
125	SI125KB	M27 * 2
160/200	SI160/200KB	M36 * 2
250	SI250KB	M42 * 2



Junta Flutuante

Ø	CONECFIT	ROSCA
32	SI25/32F	M10 * 1,25
40	SI40F	M12 * 1,25
50/63	SI50/63F	M16 * 1,5
80/100	SI80/100F	M20 * 1,5
125	SI125F	M27 * 2
160/200	SI160/200F	M36 * 2
250	SI250F	M42 * 2



Cantoneira

Ø	CONECFIT
32	SI32LB
40	SI40LB
50	SI50LB
63	SI63LB
80	SI80LB
100	SI100LB
125	SI125LB
160	SI160LB



Articulação Fêmea

Ø	CONECFIT
32	SI32CB
40	SI40CB
50	SI50CB
63	SI63CB
80	SI80CB
100	SI100CB
125	SI125CB
160	SI160CB
200	SI200CB
250	SI250CB



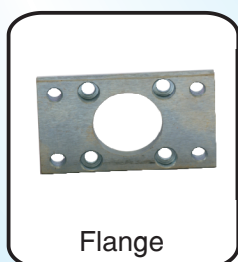
Suporte Oscilante

Ø	CONECFIT
32	SI32SO
40	SI40SO
50	SI50SO
63	SI63SO
80	SI80SO
100	SI100SO
125	SI125SO
160	SI125SO



Articulação Macho

Ø	CONECFIT
32	SI32CA
40	SI40CA
50	SI50CA
63	SI63CA
80	SI80CA
100	SI100CA
125	SI125CA
160	SI160CA
200	SI200CA
250	SI250CA



Flange

Ø	CONECFIT
32	SI32FA/FB
40	SI40FA/FB
50	SI50FA/FB
63	SI63FA/FB
80	SI80FA/FB
100	SI100FA/FB
125	SI125FA/FB
160	SI160FA/FB



Articulação com Rotula

Ø	CONECFIT
32	SI32RB
40	SI40RB
50	SI50RB
63	SI63RB
80	SI80RB
100	SI100RB
125	SI125RB



Munhão

Ø	CONECFIT
32	SI32TC
40	SI40TC
50	SI50TC
63	SI63TC
80	SI80TC
100	SI100TC

OBS.: LB, CB, SO, CA, FA/FB ACOMPANHAM PARAFUSO. CANTONEIRA LB VENDIDA EM PAR.

Tabela Tabela de Força

Ø DO CILINDRO	MOVIMENTO	PRESSÃO (BAR)									
		1	2	3	4	5	6	7	8	9	10
12	AVANÇO	1,1	2,3	3,4	4,5	5,6	6,8	7,9	9	10,2	11,3
	RETORNO	0,8	1,7	2,5	3,4	4,2	5,1	5,9	6,8	7,6	8,5
16	AVANÇO	2	4	6	8	10	12,1	14,1	16,1	18,1	20,1
	RETORNO	1,7	3,5	5,2	6,9	8,6	10,4	12,1	13,8	15,6	17,3
20	AVANÇO	3,1	6,3	9,4	12,6	15,7	18,8	22	25,1	28,3	31,4
	RETORNO	2,6	5,3	7,9	10,6	13,2	15,8	18,5	21,1	23,8	26,4
25	AVANÇO	4,9	9,8	14,7	19,6	24,5	29,5	34,4	39,3	44,2	49,1
	RETORNO	4,1	8,2	12,4	16,5	20,6	24,7	28,9	33	37,1	41,2
32	AVANÇO	X	16,1	24,1	32,2	40,2	48,2	56,3	64,3	72,4	80,4
	RETORNO	X	13,8	20,7	27,6	34,6	41,5	48,4	55,3	62,2	69,1
40	AVANÇO	X	25,1	37,7	50,3	62,8	75,4	88	100,5	113,1	125,7
	RETORNO	X	21,1	4,1	42,2	52,8	63,3	73,9	84,4	95	105,6
50	AVANÇO	X	39,3	2	78,5	98,2	117,8	137,4	157,1	176,6	196,4
	RETORNO	X	32,9	4,1	66	82,5	99	115,4	131,9	148,4	164,9
63	AVANÇO	X	62,3	2	124,7	155,9	187	218,2	249,4	280,5	311,7
	RETORNO	X	56,1	4,1	112,1	140,1	168,2	196,2	224,2	252,5	280,3
80	AVANÇO	X	100,5	2	201	251,3	301,6	351,8	402,1	452,3	502,3
	RETORNO	X	90,7	4,1	181,4	226,8	272,1	317,5	362,9	408,2	453,6
100	AVANÇO	X	157,1	2	314,2	392,7	471,2	549,8	628,3	706,9	785,4
	RETORNO	X	147,3	4,1	294,5	368,1	441,8	515,4	589	662,7	736,3
125	AVANÇO	X	245,4	2	490,4	613,6	736,3	859	981,7	1104,5	1227,7
	RETORNO	X	229,4	4,1	458,7	573,4	688,1	802,7	917,4	1032,1	1146,7
160	AVANÇO	X	402,1	2	804,3	1005,3	1206,4	1407,4	1608,5	1809,6	2010,6
	RETORNO	X	377	4,1	754	942,5	1131	1319,5	1508	1696,4	188,5
200	AVANÇO	X	628,3	2	1256,6	157,8	1885	2199,1	2513,3	2827,4	3141,6
	RETORNO	X	603,2	904,8	1206,4	1508	1809,6	2111,1	2412,7	2714,3	3015,9

Cilindros ISO 6431 ◦ Camisas



Perfilada

Ø	CONECFIT
32	CAM32
40	CAM40
50	CAM50
63	CAM63
80	CAM80
100	CAM100
125	CAM125



Mickey Mouse

Ø	CONECFIT
32	CAM32M
40	CAM40M
50	CAM50M
63	CAM63M
80	CAM80M
100	CAM100M
125	CAM125M



Redondo

Ø	CONECFIT
32	CAM32T
40	CAM40T
50	CAM50T
63	CAM63T
80	CAM80T
100	CAM100T
125	CAM125T

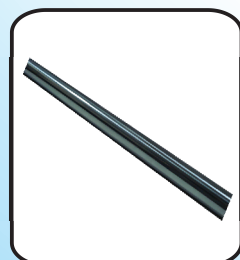
Ø	CONECFIT
160	CAM160T
200	CAM200T
250	CAM250T



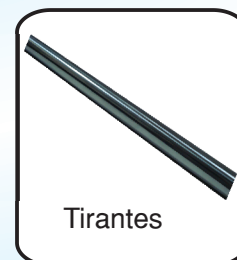
MM c/ Canaleta p/ Sensor

Ø	CONECFIT
32	CAM32M-C
40	CAM40M-C
50	CAM50M-C
63	CAM63M-C
80	CAM80M-C
100	CAM100M-C

Hastes e Tirantes



Ø	AÇO INOX 304	AÇO CROM. 1045
6MM	HA06	HACR06
8MM	HA08	HACR08
10MM	HA10	HACR10
12MM	HA32	HACR32
16MM	HA40	HACR40
20MM	HA50/63	HACR50/63
25MM	HA80/100	HACR80/100
30MM	HA120	HACR120
32MM	HA125	HACR125
40MM	HA160/200	HACR160/200
50MM	HA250	HACR250



Tirantes

Ø	CONECFIT
6mm	TRN32/40
8mm	TRN50/63
10mm	TRN80/100
12mm	TRN125
16mm	TRN160/200
20mm	TRN250

OBS.: VENDAS EM BARRAS DE 2 OU 3 METROS / E OU USINADAS DE ACORDO COM O CURSO.