

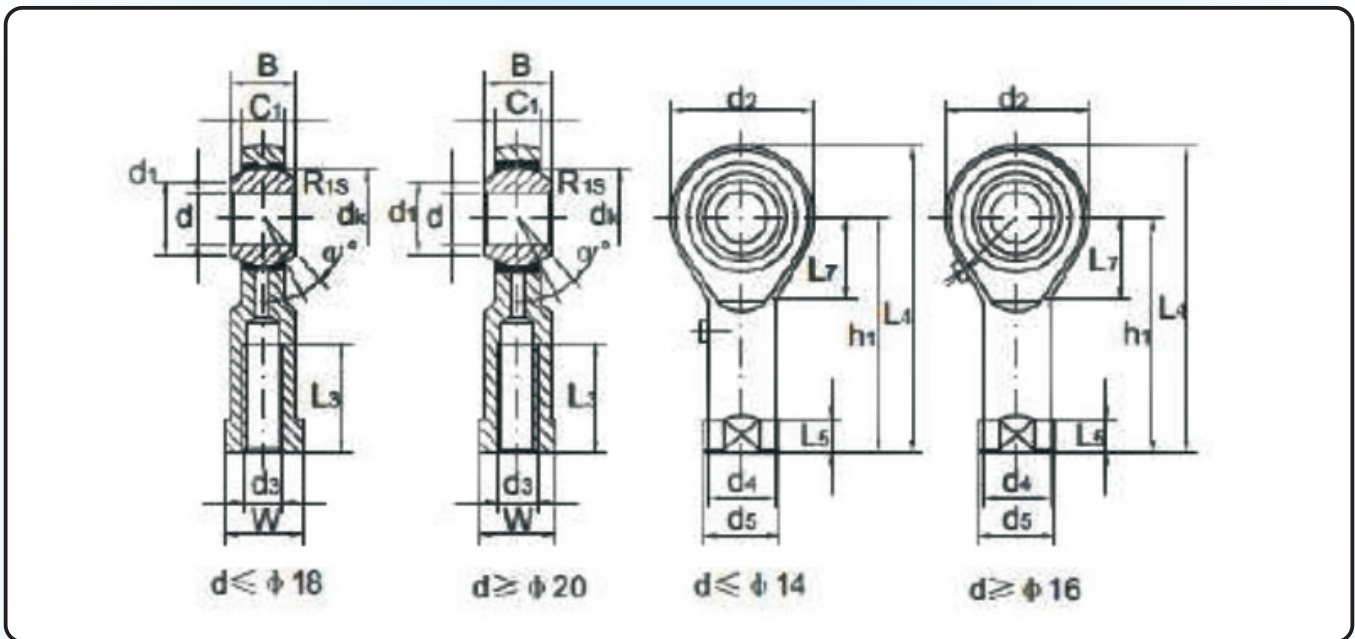
Ponteira

Ponteira Rotular - Série PHS



Características Técnicas	
Corpo	Aço Carbono, Zincado, Cromado
Esfera	Cromado, tratado termicamente, Base de Precisão, Polido
Curso	Latão
Superfície de Contato Deslizante	Aço / Latão

Dimensional



MODELO Lado Direito	MODELO Lado Esquerdo	DIMENSÕES																	Peso Kg
		D	D3 6H	B	C1	W	L3 Min	D2	L4	H1	L5	D4	D5	DK	D1	A	DYN. Cd	STAT. C5	
PHS04	PHS04L	4	M4x0.7	7	5.25	8	8	14	31	24	4	8	9.5	9.525	6.5	13	3.0	5.0	0.009
PHS05	PHS05L	5	M5x0.8	8	6	9	10	16	35	27	4	8.5	11	11.11	7.70	13	3.25	5.70	0.016
PHS06	PHS06L	6	M6x1.0	9	6.75	11	12	18	39	30	5	10	13	12.70	8.96	13	4.3	7.20	0.022
PHS08	PHS08L	8	M8x1.25	12	9	14	16	22	47	36	5	12.5	16	15.875	10.4	14	7.2	11.6	0.047
PHS10	PHS10L	10	M10x1.5	14	10.5	17	20	26	56	43	6.5	15	19	19.05	12.9	13	10	14.5	0.077
PHS10x1,25	PHS10x1,25L	10	M10x1.25	14	10.5	17	20	26	56	43	6.5	15	19	19.05	12.9	13	10	14.5	0.077
PHS12	PHS12L	12	M12x1.75	16	12	19	22	30	65	50	6.5	17.5	22	22.225	15.4	13	13.4	17	0.10
PHS12x1,25	PHS12x1,25L	12	M12x1.25	16	12	19	22	30	65	50	6.5	17.5	22	22.225	15.4	13	13.4	17	0.10
PHS14	PHS14L	14	M14x2.0	19	13.5	22	25	34	74	57	8	20	25	25.40	16.9	16	17	24	0.16
PHS14x1,25	PHS14x1,25L	14	M14x1.5	19	13.5	22	25	34	74	57	8	20	25	25.40	16.9	16	17	24	0.16
PHS16	PHS16L	16	M16x2.0	21	15	22	28	40	84	64	8	22	27	28.575	19.4	15	21.6	28.5	0.22
PHS16x1,25	PHS16x1,25L	16	M16x1.5	21	15	22	28	40	84	64	8	22	27	28.575	19.4	15	21.6	28.5	0.22
PSH18	PHS18L	18	M18x1.5	23	16.5	27	32	44	92	71	10	25	31	31.75	21.9	15	26	42.5	0.32
PSH20	PHS20L	20	M20x1.5	25	18	30	33	50	100	77	10	27.5	34	34.925	24.4	14	31.5	42.5	0.42
PSH22	PHS22L	22	M22x1.5	28	20	32	37	54	109	84	12	30	38	38.10	25.8	15	38	57	0.54
PSH25	PHS25L	25	M24x2.0	31	22	36	42	60	124	94	12	33.5	42	42.86	29.6	15	47.5	68	0.73
PSH28	PHS28L	28	M27x2.0	35	24	41	48	66	136	103	14	37	46	47.63	32.3	15	58	75	0.98
PHS30	PHS30L	30	M30x2.0	37	25	41	51	70	145	110	15	40	50	50.8	34.8	17	64	88	1.10
PHS30x1,25	PHS30x1,25L	30	M27x2.0	37	25	41	51	70	145	110	15	40	50	50.8	34.8	17	64	88	1.10

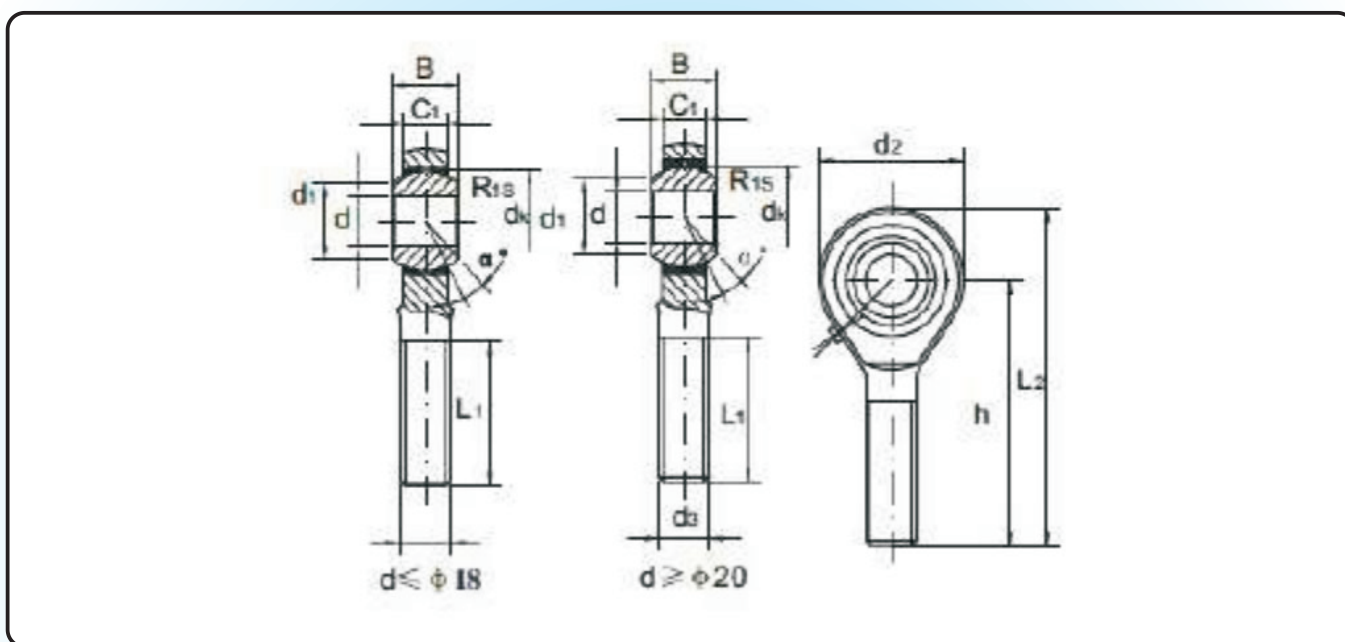
Ponteira

Ponteira Rotular - Série POS



Características Técnicas	
Corpo	Aço Carbono, Zincado, Cromado
Esfera	Cromado, tratado termicamente, Base de Precisão, Polido
Curso	Latão
Superfície de Contato Deslizante	Aço / Latão

Dimensional



MODELO Lado Direito	DIMENSÕES														Peso Kg
	D	D3 6G	B	C1	L1 Min	D2	H	L2	D2	R1S	D1	A	DYN. Cd	STAT. C5	
POS5	5	M5x0.8	8	6	20	16	33	41	11.11	0.3	7.70	13	3.25	5.7	0.013
POS6	6	M6x1.0	9	6.75	22	18	36	45	12.70	0.3	8.96	13	4.30	7.20	0.020
POS8	8	M8x1.25	12	9	25	22	42	53	15.875	0.3	10.4	14	7.20	11.6	0.030
POS10	10	M10x1.5	14	10.5	29	26	48	61	19.05	0.3	12.9	13	10	14.5	0.055
POS12	12	M12x1.75	16	12	33	30	54	69	22.225	0.3	15.4	13	13.4	17	0.085
POS12-1	12	M12x1.25	16	12	33	30	54	69	22.225	0.3	15.4	13	13.4	17	0.085
POS14	14	M14x2.0	19	13.5	36	34	60	77	25.40	0.3	16.9	16	17	24	0.14
POS16	16	M16x2.0	21	15	40	40	66	86	28.575	0.3	19.4	15	21.6	28.5	0.21
POS16-1	16	M16x1.5	21	15	40	40	66	86	28.575	0.3	19.4	15	21.6	28.5	0.21
POS18	18	M18x1.5	23	16.5	44	44	72	94	31.76	0.3	21.9	15	26	42.5	0.28
POS20	20	M20x1.5	25	18	47	50	78	103	34.925	0.3	24.4	14	31.5	52.5	0.38
POS22	22	M22x1.5	28	20	51	54	84	111	38.10	0.3	25.8	15	38	57	0.48
POS25	25	M24x2.0	31	22	57	60	94	124	42.86	0.3	29.6	15	47.5	68	0.64
POS28	28	M27x2.0	35	24	62	66	103	136	47.63	0.3	32.3	15	58	75.5	0.96
POS30	30	M30x2.0	37	25	66	70	110	145	50.8	0.3	34.8	17	64	88	1.10