

HLP503



HLP530D



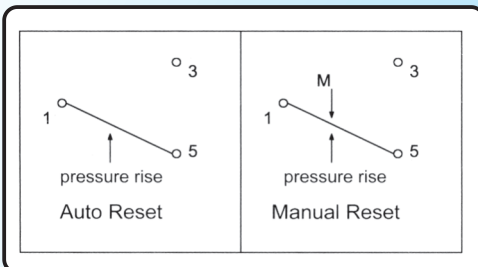
HLP530M



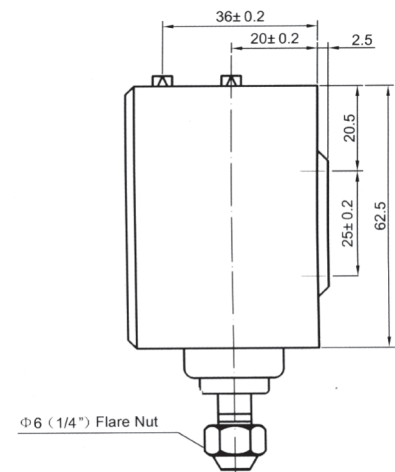
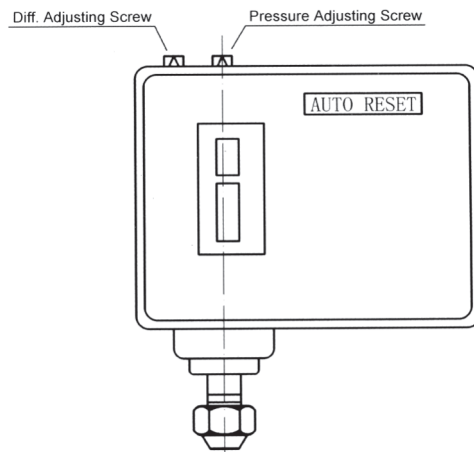
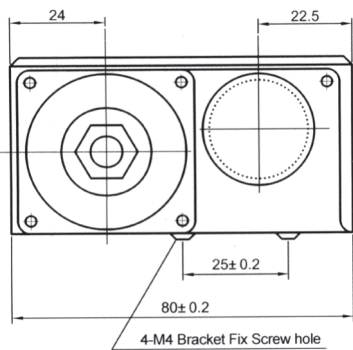
HLP ADAPTER

ESPECIFICAÇÕES:

- Fluido: Ar, Água e Gases Inertes.
- Temperatura de Trabalho: -10 C° ~ 100 C°
- Suporte padrão para todos os modelos
- HLP para aplicação Universal



		VOLTAGEM	
		125V AC	250V AC
Corrente não indutiva		20A	10A
Corrente Indutiva	Corrente Trabalho	15A	8A
	Corrente Máx. Trabalho	72A	



MODELO	RANGER (BAR)		DIFERENCIAL (BAR)		FATOR DE AJUSTE BAR		PRESSÃO MÁX. PERMITIDA (BAR)
	MIN	MÁX	MIN	MÁX	OFF	ON	
HLP503	-0.5	3	0.35	1.5	2	1	16.5
HLP506	-0.5	6	0.6	4	3	2	16.5
HLP506M	-0.5	6	<1		3	MANUAL RESET	16.5
HLP110	1	10	1	3	6	5	16.5
HLP516	3	16	1	4	10	8	33
HLP520	5	20	2	5	16	13	33
HLP530D	5	30	3	10	20	15	33
HLP530	6	30	3-5 (Fixo)		20	15~17	33
HLP530M	6	30	<4		20	MANUAL RESET	33

HLPADAPTER - ADAPTADOR DE 1/4 MACHO OPCIONAL

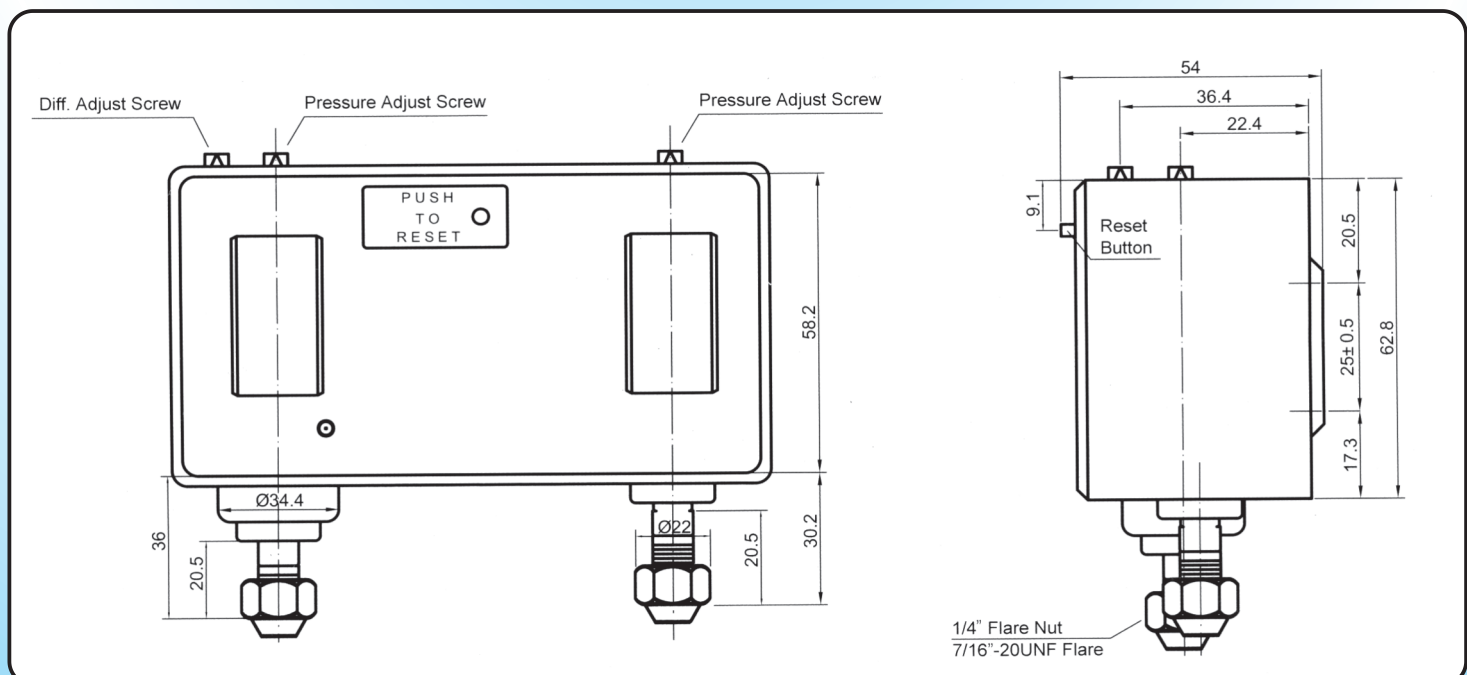
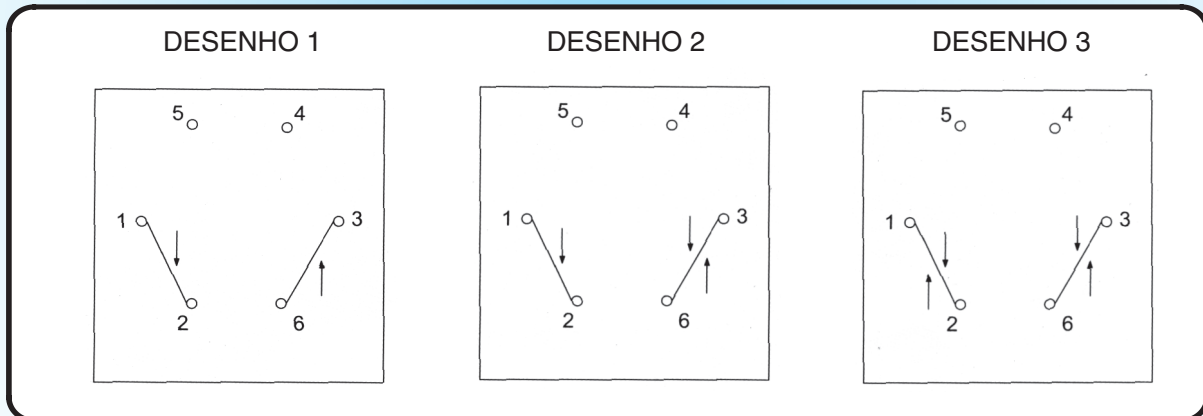


ESPECIFICAÇÕES:

- Fluido: Ar, Água e Gases Inertes.
- Temperatura de Trabalho: -10 Cº ~ 100 Cº
- Suporte padrão para todos os modelos
- HLP para aplicação Universal

MODELO	BAIXA PRESSÃO		ALTA PRESSÃO		FORMA DE RESET		FATOR DE AJUSTE				CONEXÃO
	AJUSTE DO RANGER	DIFERENCIAL	AJUSTE DO RANGER	DIFERENCIAL	BAIXA PRESSÃO	ALTA PRESSÃO	BAIXA PRESSÃO		ALTA PRESSÃO		
							OFF	ON	OFF	ON	
HLP830	-0.5~6	-0.6-4	6~30	3~5(FIXO)	AUTO	AUTO	3	2	20	15	DESENHO1
HLP830HM	-0.5~6	-0.6-4	6~30	<4	AUTO	MANUAL	3	2	20	RESET MANUAL	DESENHO2
HLP830HLM	-0.5~6	<1	6~30	<4	MANUAL	MANUAL	3	RESET MANUAL	20	RESET MANUAL	DESENHO3

HLPADAPTER - ADAPTADOR DE 1/4 MACHO OPCIONAL



Pressostato

Pressostato Digital

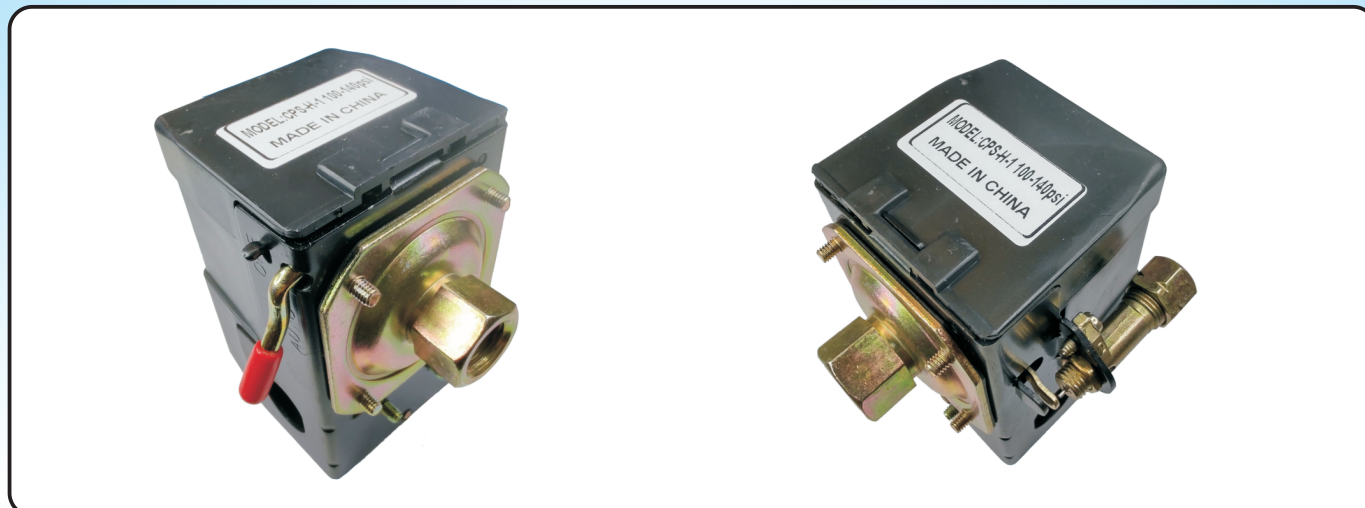


MODELO	SAÍDA	ROSCA	ESCALA	COMPRIMENTO
DPSN1-01-020G	NPN	MACHO G1/8 - FEMÉA M5	-1 ATÉ 1 BAR	20 = 2 M
DPSP1-01-020G	PNP	MACHO G1/8 - FEMÉA M5	-1 ATÉ 1 BAR	20 = 2 M
DPSN1-10-020G	NPN	MACHO G1/8 - FEMÉA M5	-1 ATÉ 10 BAR	20 = 2 M
DPSP1-10-020G	PNP	MACHO G1/8 - FEMÉA M5	-1 ATÉ 10 BAR	20 = 2 M
DPSN1-00-020G	NPN	MACHO G1/8 - FEMÉA M5	-1 ATÉ 0 BAR	20 = 2 M
DPSP1-00-020G	PNP	MACHO G1/8 - FEMÉA M5	-1 ATÉ 0 BAR	20 = 2 M

Especificações	
Voltagem	12 - 24VDC
Consumo Corrente	Abaixo de 45mA Max
Fluído	Gás não Corrosivo
Escala	-1 a 1Bar ou -1 a 10Bar
Máx. Pressão	2Bar (p/ -1 a 1Bar) e 15Bar (p/ -1 a 10Bar)
Erro Medida	+ - 2% da Escala
Repetibilidade	+ - 2% da Escala
Erro de Temperatura	+ - 3% da Escala (entre 0 a 50°C)
Tipo	LCD com 2 Linhas 3 4 Dígitos
Saída	Dupla
Cor	2 Cores, Vermelha e Verde
Saída Elétrica	PNP ou NPN
Tempo de Resposta	Regulável, de 2ms a 5.000ms
Unidade de Pressão	MPa, kPa, kgf/cm ² , Bar, PSI, mmHg, cmHg
Resistência a Vibração	10 a 500hz com 10mm de Amplitude por 2h em todas Direções
Resistência ao Impacto	100m/s ² Máximo nas 3 Direções
Temperatura de Operação	0 a 50°C
Unidade Ambiente	35 a 80%

Pressostato

Pressostato para Compressor



Especificações		
Modelo	CPS-V-1	CPS-V-4
Fluido	Ar	
Faixa de Pressão de Operação	80-120PSI / 100-140 / 125-175PSI	
Filtração	30/45PSI	
Configuração de Fábrica	85-115PSI	
Classificação Elétrica	240VAC, 20A	
Acordo de Contato	Normal Fechado (N.F.)	
Conexão	Rosca G1/4 Fêmea	



Especificações		
Modelo	CPS-H-1	CPS-H-4
Fluido	Ar	
Faixa de Pressão de Operação	80-120PSI / 100-140 / 125-175PSI	
Configuração de Fábrica	55-80PSI / 85-115PSI / 110-150PSI / 130-175PSI	
Diferencial	20-35PSI / 30-40PSI / 35-55PSI / 40-55PSI	
Classificação Elétrica	240VAC, 12A 120VAC, 20A	
Acordo de Contato	Normal Fechado (N.F.)	
Conexão	Rosca G1/4 Fêmea	