

EPDM



PTFE



INFORMAÇÕES TÉCNICAS

Diâmetro		50(2") ~800(40")	50(2") ~1000(32")
Pressão de trabalho		10 Bar	
Testado em Pressão	Corpo	1.5	2.4
	Vedação	1.1	1.76
Temperatura de Trabalho		-15 + 150°C	
Meios de trabalho		Água, Água salgada, Esgoto, Ar, vapor, Alimentício, Médico, Óleos, Ácidos	

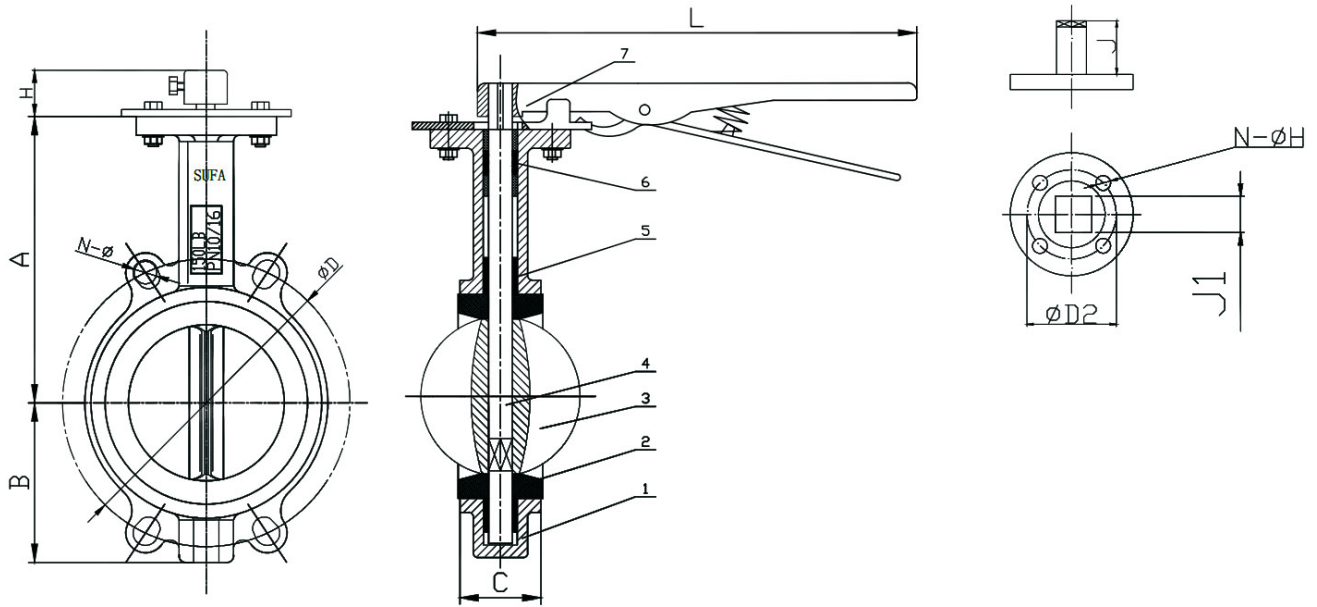
MODELO	ROSCA	CORPO	DISCO	HASTE	VEDAÇÃO	TEMPERATURA DE TRABALHO
VB 40EPDM	1 1/2	FERRO FUNDIDO	INOX 304	INOX 416	EPDM	-23~+121°C
VB 50EPDM	2					
VB 65EPDM	2 1/2					
VB 80EPDM	3					
VB 100EPDM	4					
VB 125EPDM	5					
VB 150EPDM	6					
VB 200EPDM	8					
VB 250EPDM	10					

MODELO	ROSCA	CORPO	DISCO	HASTE	VEDAÇÃO	TEMPERATURA DE TRABALHO
VB 50PTFE	2	FERRO FUNDIDO	INOX 304	INOX 416	PTFE	+10~+150°C
VB 65PTFE	2 1/2					
VB 80PTFE	3					
VB 100PTFE	4					
VB 125PTFE	5					
VB 150PTFE	6					
VB 200PTFE	8					
VB 250PTFE	10					

MODELO	ROSCA	CORPO	DISCO	HASTE	VEDAÇÃO	TEMPERATURA DE TRABALHO
VB 40EPDME	1 1/2	FERRO FUNDIDO	QT 450	INOX 45	EPDM	-23~+121°C
VB 50EPDME	2					
VB 65EPDME	2 1/2					
VB 80EPDME	3					
VB 100EPDME	4					
VB 125EPDME	5					
VB 150EPDME	6					
VB 200EPDME	8					

Válvula

Válvula Borboleta Dimensional



DN (mm)	A	B	C	D	N-ø	H	L	J	J1	øD2	N-øH
50	140	71	42	125	4-18	32	275	15	14*14	50	4-7
65	150	81	44	145	4-18	32	275	15	14*14	50	4-7
80	155	100	45	160	8-18	32	275	15	14*14	50	4-7
100	173	113	52	180	8-18	32	275	15	14*14	70	4-10
125	185	114	54	210	8-18	32	275	18	14*14	70	4-10
150	195	128	54	240	8-22	32	275	18	14*14	70	4-10
200	240	160	60	259	12-22	41	415	25	22*22	102	4-12
250	275	195	65	355	12-26	-	-	27	22*22	102	4-12