

# Válvula

## Válvula de Atuação Pneumática



**Q22HD**

**1**

**15**

**Modelo**

Q22HD: 2/2 vias Válvula de Atuação Pneumática

**Tipo de Atuação**

Simples Ação

Dupla Ação

**Rosca**

15: 1/2"

20: 3/4"

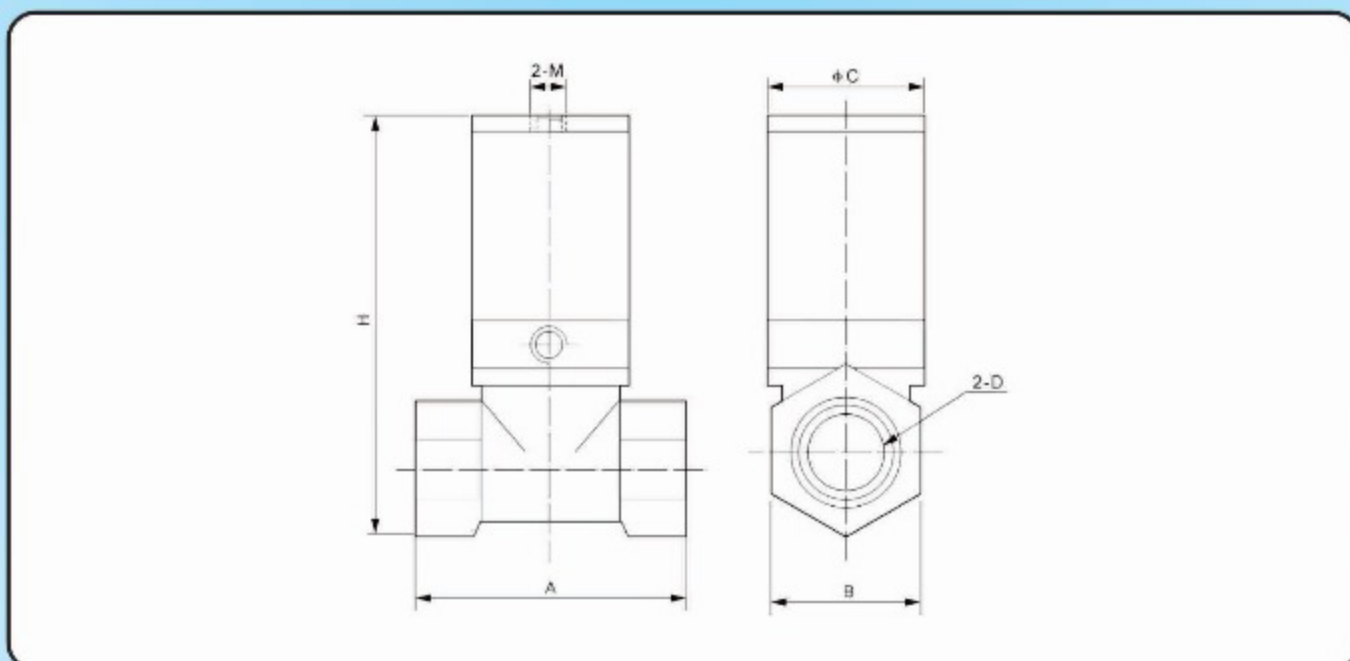
25: 1"

35: 1 1/4"

40: 1 1/2"

50: 2"

Modelo	G22HD-15	G22HD-20	G22HD-25	G22HD-35	G22HD-40	G22HD-50
Rosca	G1/2"	G3/4"	G1"	G1 1/4"	G1 1/2"	G2"
Meios de Trabalho	Ar, Água, Óleo, Gás Liquefeito, Líquido de Viscosidade Livre					
Variação de Pressão	0-1.0MPa					
Temperatura Média	NBR -580°C e EPDM. VITON -5-150°C					
Valor KV	4	5	10	25	25	40



MODELO	A	B	C	D	H	M
Q22HD-15	48	26	φ30	G1/2"	96	G1/8"
Q22HD-20	55	32	φ 3	G3/4"	107	G1/8"
Q22HD-25	66	38	φ37	G1"	118	G1/8"
Q22HD-35	84	49	φ66	G1 1/4"	162	G1/8"
Q22HD-40	84	54	φ66	G1 1/2"	162	G1/8"
Q22HD-50	102	66	φ66	G2"	180	G1/8"