

Alavanca



304 BSP	316 BSP	ROSCA
3163BV02G	3043BV02G	1/4"
3163BV03G	3043BV03G	3/8"
3163BV04G	3043BV04G	1/2"
3163BV06G	3043BV06G	3/4"
3163BV10G	3043BV10G	1"
3163BV12G	3043BV12G	1 1/4"
3163BV14G	3043BV14G	1 1/2"
3163BV20G	3043BV20G	2"

Base para Atuador

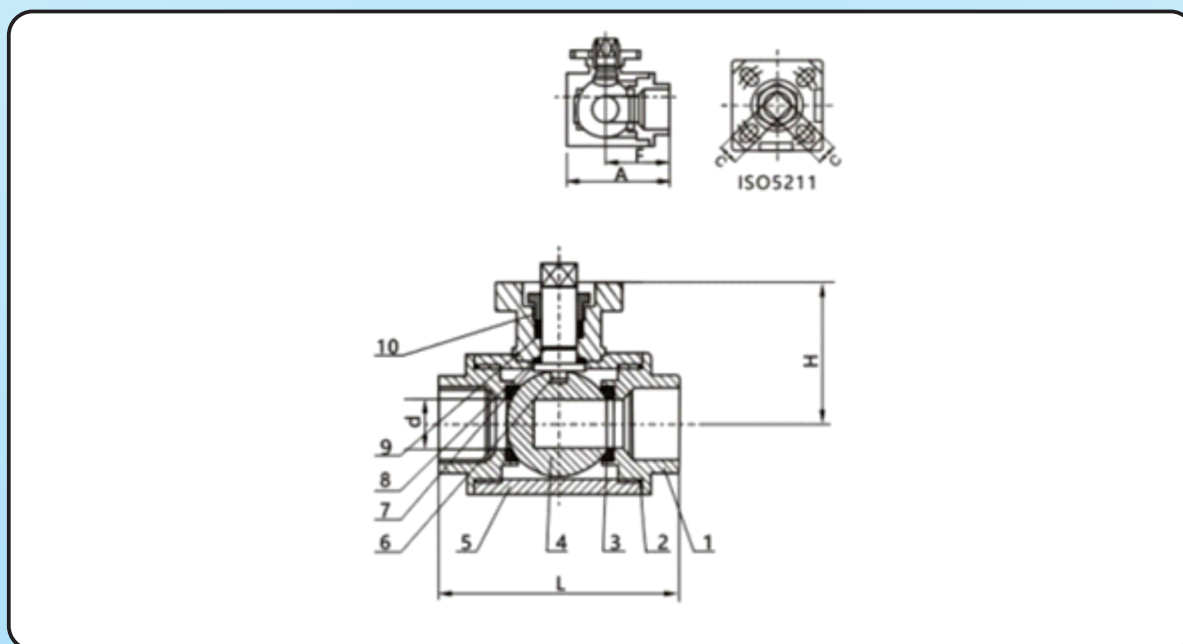


304 BSP	316 BSP	ROSCA
3163BV02BG	3043BV02BG	1/4"
3163BV03BG	3043BV03BG	3/8"
3163BV04BG	3043BV04BG	1/2"
3163BV06BG	3043BV06BG	3/4"
3163BV10BG	3043BV10BG	1"
3163BV12BG	3043BV12BG	1 1/4"
3163BV14BG	3043BV14BG	1 1/2"
3163BV20BG	3043BV20BG	2"

Características

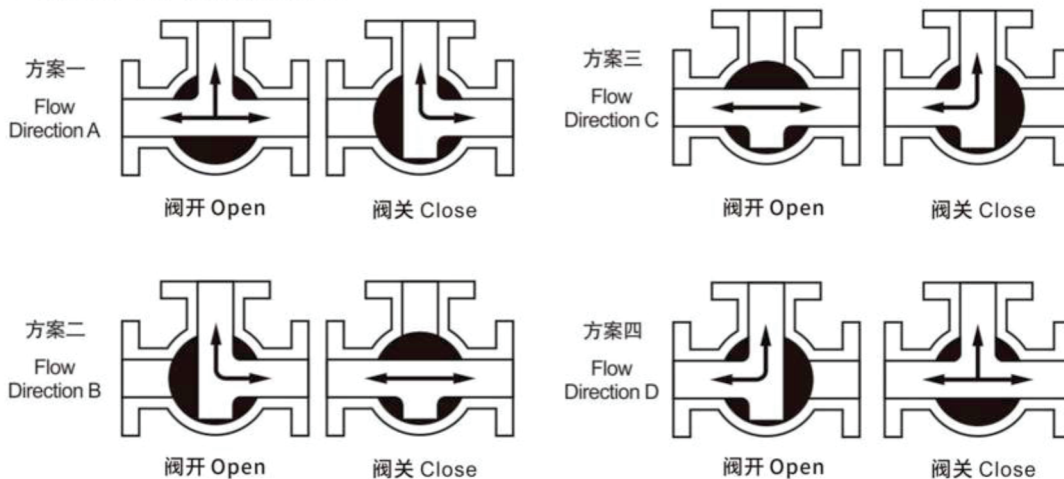
Investimento corpo de custeio
Haste a prova de explosão
Design compacto
Alça do dispositivo de travamento disponível
Design de esfera em L
Padrão de rosca: BSP, DIN259/2999, Rc, Rp
Pressão de trabalho: 16-64 Bar
Temperatura aplicável: -29°C ~ 150°C (300°C)
Fluidos: água, óleo, gás, etc.

Dimensional



TAMANHO	ø D	L	H	W	C	ISO5211
1/2" DN15	12	70	38	115	9	F03/F04
3/4" DN20	15	80	41	115	9	F03/F04
1" DN25	18	87	47	145	11	F04/F05
1-1/4" DN32	25	110	57	160	11	F04/F05
1-1/2" DN40	32	131	69	180	14	F05/F07
2" DN50	38	143	75	200	14	F05/F07
2-1/2" DN65	49	195	-	240	17	F07/F10

T-Pattern Flow Direction Diagram



L-Pattern Flow Direction Diagram

