

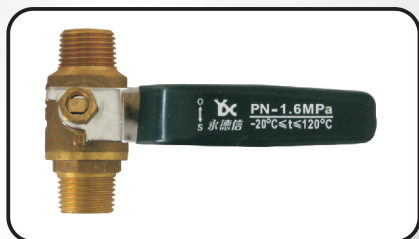
## Válvulas de Esferas

### Válvula de Esfera CON-MF (Macho Fêmea)



MODELO	CON02MF	CON03MF	CON04MF	CON06MF
FLUIDO	Ar			
MATERIAL DO CORPO	Alumínio, Latão			
PRESSÃO DO TRABALHO	0-16 bar			
TEMPERATURA	0-60°C			
ROSCA	1/4	3/8	1/2	3/4

### Válvula de Esfera CON-MM (Macho Macho)



MODELO	CON02MM	CON03MM	CON04MM	CON06MM
FLUIDO	Ar			
MATERIAL DO CORPO	Alumínio, Latão			
PRESSÃO DO TRABALHO	0-16 bar			
TEMPERATURA	0-60°C			
ROSCA	1/4	3/8	1/2	3/4

### Válvula de Esfera CON (Fêmea Fêmea)



MODELO	CON02	CON03	CON04	CON06	CON10
FLUIDO	Ar				
MATERIAL DO CORPO	Alumínio, Latão				
PRESSÃO DO TRABALHO	0-16 BAR				
TEMPERATURA	0-60°C				
ROSCA	1/4	3/8	1/2	3/4	1

### Mini Válvula de Esfera MBV (Fêmea Fêmea)



MODELO	MBV02	MBV03	MBV04	MBV06
FLUIDO	Ar			
MATERIAL DO CORPO	Alumínio, Latão			
PRESSÃO DO TRABALHO	1-6 bar			
TEMPERATURA	0-60°C			
ROSCA	1/4	3/8	1/2	3/4

### Mini Válvula de Esfera MBV MF (Macho Fêmea)



MODELO	MBV02MF	MBV03MF	MBV04MF	MBV06MF
FLUIDO	Ar			
MATERIAL DO CORPO	Alumínio, Latão			
PRESSÃO DO TRABALHO	1-6 bar			
TEMPERATURA	0-60°C			
ROSCA	1/4	3/8	1/2	3/4

## Mini Válvula

### Mini Válvula de Esfera Inox MBV (Fêmea x Fêmea)



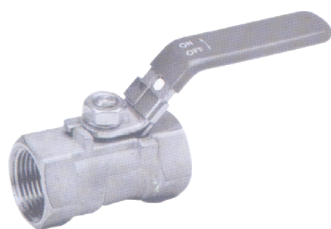
MODELO	304MBV02FF	304MBV03FF	304MBV04FF
FLUIDO	Ar, Água, Óleo, Gás		
MATERIAL DO CORPO	Inox 304		
PRESSÃO DO TRABALHO	1.6 MPa ~6.4 MPa		
TEMPERATURA	-20 ~180°C		
ROSCA	1/4	3/8	1/2

### Mini Válvula de Esfera Inox MBV (Macho x Fêmea)



MODELO	304MBV02FM	304MBV03FM	304MBV04FM
FLUIDO	Ar, Água, Óleo, Gás		
MATERIAL DO CORPO	Inox 304		
PRESSÃO DO TRABALHO	1.6 MPa ~6.4 MPa		
TEMPERATURA	-20 ~180°C		
ROSCA	1/4	3/8	1/2

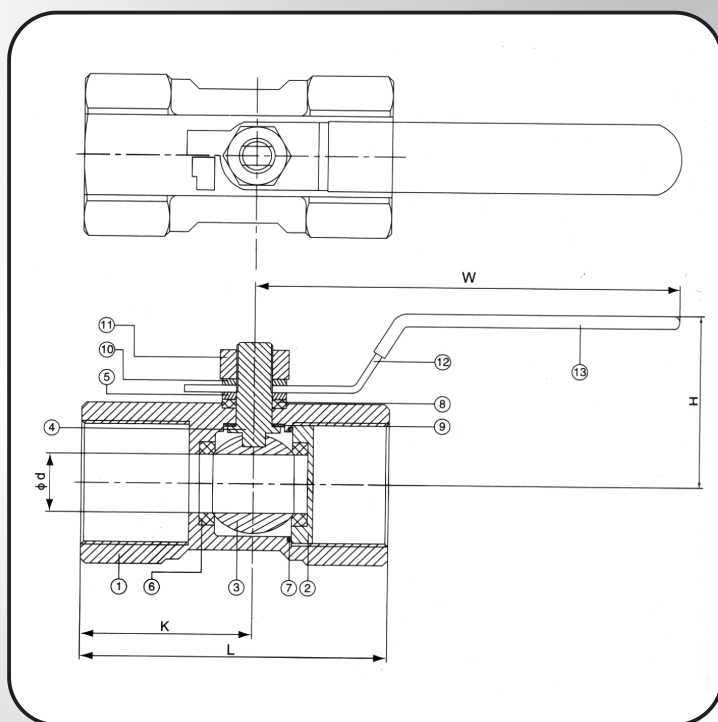
VÁLVULA ESFERA MONOBLOCO



316 BSP	304 BSP	MACHO X FÊMEA
316BV 02G	304BV 02G	1/4"
316BV 03G	304BV 03G	3/8"
316BV 04G	304BV 04G	1/2"
316BV 06G	304BV 06G	3/4"
316BV 10G	304BV 10G	1"
316BV 12G	304BV 12G	1 1/4"
316BV 14G	304BV 14G	1 1/2"
316BV 20G	304BV 20G	2"

CARACTERÍSTICAS
CORPO E TAMPA DE AÇO INOX
HASTE A PROVA DE EXPLOSÃO
DISPOSITIVO COM TRAVA
ALAVANCA DE AÇO INOX 304 COM CAPA DE PLÁSTICO PVC
ROSCA: DIN2999 BSP
MATERIAL DO CORPO: 304 OU 316
PRESSÃO DE TRABALHO: 1000 PSI
TEMPERATURA: -46°C A 175°C
INSPEÇÃO E TESTES: API 598

DIMENSIONAIS	DN	1/4	3/8	1/2	3/4	1	1 1/4	1 1/2	2
316 / 304BV	D	5	7	9,2	12,5	16	20	25	32
	L	39	44	56,5	59	71	78	83	100
	H	38	40	51	53,5	56	61,5	68	73
	W	62,5	73	85	87	107	107	130	130
	K	19	21	27,5	30	36	40	42,5	51



ITENS	COMPONENTES	MATERIAL
1	CORPO	ASTM A351 CF8M
2	RETENTOR	ASTM A351 CF8M
3	ESFERA	ASTM A351 CF8M
4	HASTE	ASTM A276-316
5	ARRUELA DA HASTE	AISI 304
6	ASSENTO DA ESFERA	RTFE/PTFE
7	ASSENTO DO CORPO	PTFE
8	VEDAÇÃO	
9	ARRUELA DE PRESSÃO	
10	ARRUELA DA HASTE	AISI 304
11	PORCA DA HASTE	AISI 304
12	ALAVANCA	AISI 304
13	CAPA DA ALAVANCA	PVC



304 BSP	316 BSP	FÊMEA X FÊMEA
304BV2P-02BG	316BV2P-02BG	1/4"
304BV2P-03BG	316BV2P-03BG	3/8"
304BV2P-04BG	316BV2P-04BG	1/2"
304BV2P-06BG	316BV2P-06BG	3/4"
304BV2P-10BG	316BV2P-10BG	1"
304BV2P-12BG	316BV2P-12BG	1 1/4"
304BV2P-14BG	316BV2P-14BG	1 1/2"
304BV2P-20BG	316BV2P-20BG	2"
304BV2P-24BG	316BV2P-24BG	2 1/2"
304BV2P-30BG	316BV2P-30BG	3"
304BV2P-40BG	316BV2P-40BG	4"



304 BSP	316 BSP	FÊMEA X FÊMEA
304BV2P-02BAG	316BV2P-02BAG	1/4"
304BV2P-03BAG	316BV2P-03BAG	3/8"
304BV2P-04BAG	316BV2P-04BAG	1/2"
304BV2P-06BAG	316BV2P-06BAG	3/4"
304BV2P-10BAG	316BV2P-10BAG	1"
304BV2P-12BAG	316BV2P-12BAG	1 1/4"
304BV2P-14BAG	316BV2P-14BAG	1 1/2"
304BV2P-20BAG	316BV2P-20BAG	2"
304BV2P-24BAG	316BV2P-24BAG	2 1/2"
304BV2P-30BAG	316BV2P-30BAG	3"
304BV2P-40BAG	316BV2P-40BAG	4"



304 BSP	316 BSP	FÊMEA X FÊMEA
304BV2P-02G	316BV2P-02G	1/4"
304BV2P-03G	316BV2P-03G	3/8"
304BV2P-04G	316BV2P-04G	1/2"
304BV2P-06G	316BV2P-06G	3/4"
304BV2P-10G	316BV2P-10G	1"
304BV2P-12G	316BV2P-12G	1 1/4"
304BV2P-14G	316BV2P-14G	1 1/2"
304BV2P-20G	316BV2P-20G	2"
304BV2P-24G	316BV2P-24G	2 1/2"
304BV2P-30G	316BV2P-30G	3"
304BV2P-40G	316BV2P-40G	4"

CARACTERÍSTICAS
CORPO E TAMPAS EM AÇO INOX
HASTE A PROVA DE EXPLOÇÃO
DISPOSITIVO COM TRAVA
ROSCA: Din2999 BSP
MATERIAL DO CORPO 304 OU 316
PRESSÃO DE TRABALHO: 1000wog
TEMPERATURA: -46°C A 175° C
INSPEÇÃO E TESTES: API 598
STANDART: BASE PARA ATUADOR OU BASE + ALAVANCA
BASE ATUADOR: ISO 5211
ALAVANCA DE AÇO INOX COM CAPA DE PLÁSTICO PVC

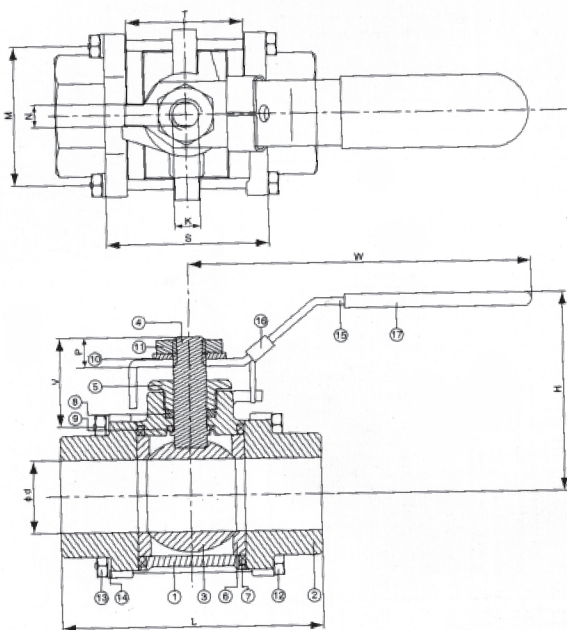
VÁLVULA ESFERA  
TRIPARTIDA



316 BSP	304 BSP	MACHO X FÊMEA
316BV3P 02G	304BV3P 02G	1/4"
316BV3P 03G	304BV3P 03G	3/8"
316BV3P 04G	304BV3P 04G	1/2"
316BV3P 06G	304BV3P 06G	3/4"
316BV3P 10G	304BV3P 10G	1"
316BV3P 12G	304BV3P 12G	1 1/4"
316BV3P 14G	304BV3P 14G	1 1/2"
316BV3P 20G	304BV3P 20G	2"
316BV3P 24G	304BV3P 24G	2 1/2"
316BV3P 30G	304BV3P 30G	3"
316BV3P 40G	304BV3P 40G	4"

CARACTERÍSTICAS
CORPO E TAMPA DE AÇO INOX
HASTE A PROVA DE EXPLOSAÇÃO
DISPOSITIVO COM TRAVA
ALAVANCA DE AÇO INOX 304 COM CAPA DE PLÁSTICO PVC
ROSCA: DIN2999 BSP
MATERIAL DO CORPO: 304 OU 316
PRESSÃO DE TRABALHO: 1000 PSI
TEMPERATURA: -46°C A 175°C
INSPEÇÃO E TESTES: API 598

DIMENSIONAIS	DN	1/4	3/8	1/2	3/4	1	1 1/4	1 1/2	2	2 1/2	3	4
316 / 304BV3P	D	11,5	12,7	15	20	25	32	38	50	65	80	100
	D	17,5	17,5	22	27	34	42,5	48,5	61	73	92	115
	L	64,5	65,5	66	83	95	111	131	151	186	212	235
	W	117	117	117	137	157	157	195	200	285	285	315
	H	57	57	57	60	80	85	95	110	135	148	170
	H1	11	11	11	14	15,5	15,5	18	18	31	31	40
	H2	15	15	15	19,5	23,5	20	26	26	40	38	53
	T	5	5	5	6,5	8	8	9	9	12	12	16
	S	5/16"UNF	5/16"UNF	5/16"UNF	3/8"UNF	7/16"UNF	7/16"UNF	9/16"UNF	3/4"UNF	3/4"UNF	3/4"UNF	1"UNF
	A	36	36	36	36	42	50	50	70	102	102	102
	M	M5	M5	M5	M5	M5	M6	M6	M8	M12	M12	M12



ITENS	COMPONENTES	MATERIAL
1	CORPO	ASTM A351 CF8M ASTM A216 WCB
2	CAPA	ASTM A351 CF8M ASTM A216 WCB
3	ESFERA	ASTM A351 CF8M
4	HASTE	ASTM A276-316
5	GAXETA	AISI 304
6	ASSENTO DA ESFERA	RTFE/PTFE/CTFE
7	ASSENTO DO CORPO	
8	VEDAÇÃO	PTFE
9	ARRUELA DE PRESSÃO	
10	ARRUELA DA HASTE	AISI 304
11	PORCA DA HASTE	AISI 304
12	PARAFUSO	AISI 304
13	PARAFUSO	AISI 304
14	ARRUELA DA HASTE	AISI 304
15	ALAVANCA	AISI 304
16	CAPA DA ALAVANCA	PVC

BASE PARA ATUADOR



304 BSP	316 BSP	FÊMEA X FÊMEA
304BV3P-04BG	316BV3P-04BG	1/2"
304BV3P-06BG	316BV3P-06BG	3/4"
304BV3P-10BG	316BV3P-10BG	1"
304BV3P-12BG	316BV3P-12BG	1 1/4"
304BV3P-14BG	316BV3P-14BG	1 1/2"
304BV3P-20BG	316BV3P-20BG	2"
304BV3P-24BG	316BV3P-24BG	2 1/2"
304BV3P-30BG	316BV3P-30BG	3"
304BV3P-40BG	316BV3P-40BG	4"

BASE + ALAVANCA



304 BSP	316 BSP	FÊMEA X FÊMEA
304BV3P-04BAG	316BV3P-04BAG	1/2"
304BV3P-06BAG	316BV3P-06BAG	3/4"
304BV3P-10BAG	316BV3P-10BAG	1"
304BV3P-12BAG	316BV3P-12BAG	1 1/4"
304BV3P-14BAG	316BV3P-14BAG	1 1/2"
304BV3P-20BAG	316BV3P-20BAG	2"
304BV3P-24BAG	316BV3P-24BAG	2 1/2"
304BV3P-30BAG	316BV3P-30BAG	3"
304BV3P-40BAG	316BV3P-40BAG	4"

### CARACTERÍSTICAS

CORPO E TAMPAS EM AÇO INOX
TAMANHO: 1/4 a 4"
HASTE A PROVA DE EXPLOSÃO
DISPOSITIVO COM TRAVA
MATERIAL DO CORPO 304 OU 316
ROSCA: BSP ou NPT
PRESSÃO DE TRABALHO: 1000wog
TEMPERATURA: -46°C A 175° C
STANDART: BASE PARA ATUADOR OU BASE + ALAVANCA
BASE ATUADOR: ISO 5211
ALAVANCA DE AÇO INOX COM CAPA DE PLÁSTICO PVC