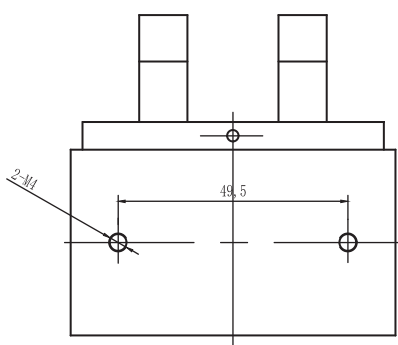
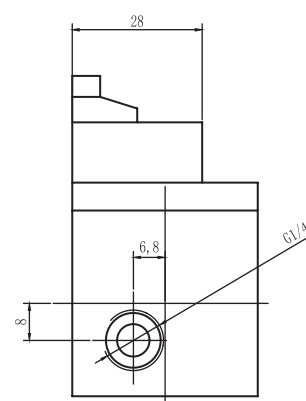
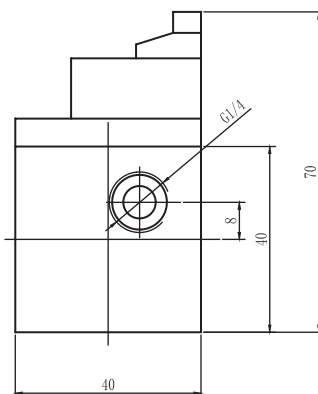
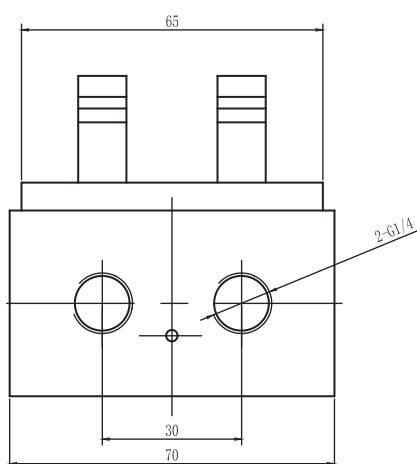


Válvula

Válvula Solenoide para Oxigênio

CF-MP08B

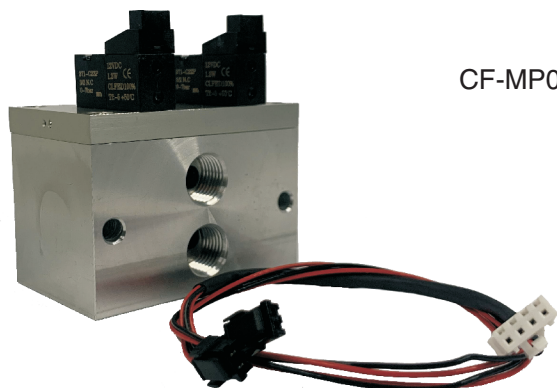


Especificações

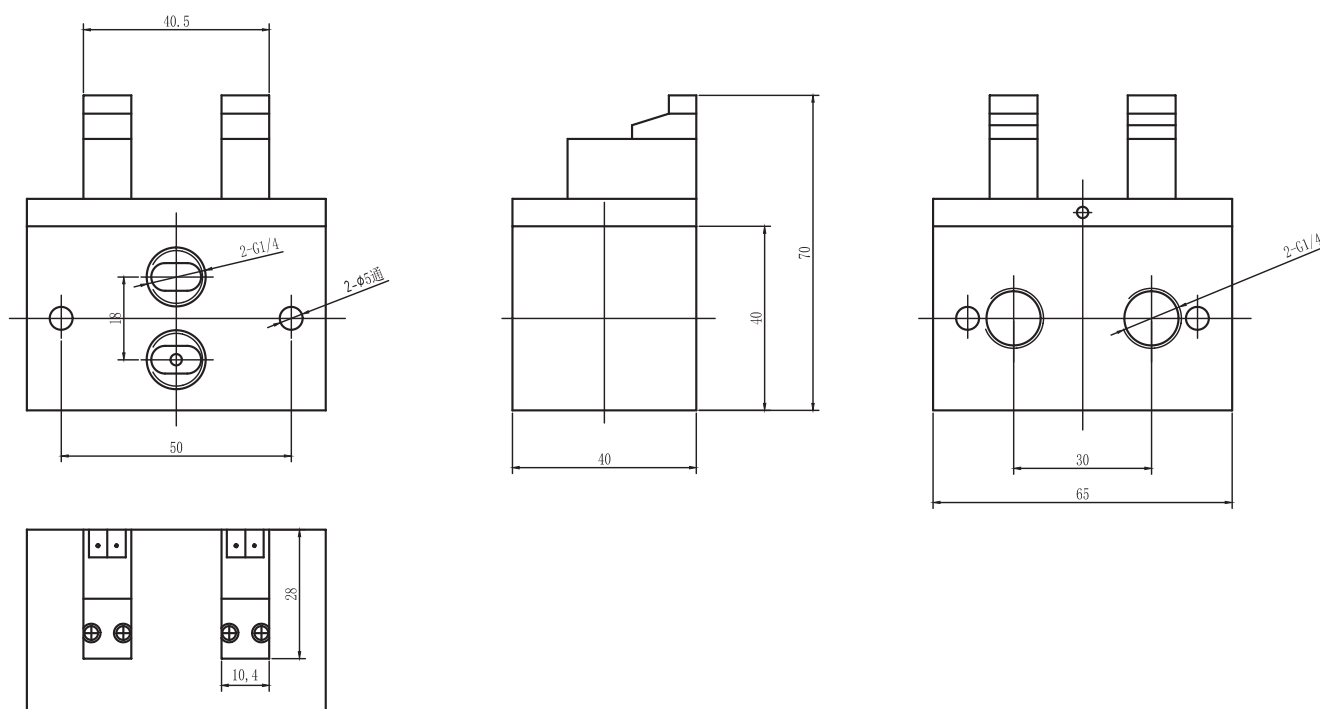
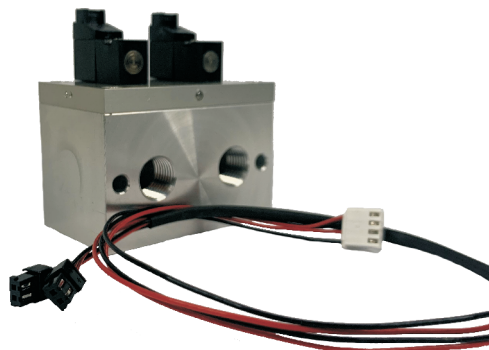
VÁLVULA SOLENOIDE PARA OXIGÊNIO	
Modelo	CF-MP08B
Tipo Válvula	2 POSIÇÕES 4 SAÍDAS
Meio de Trabalho	AR (A SER FILTRADO POR 40µm ELEMENTOS DE FILTRO)
Ação	Operar Piloto Interno
Material do corpo	Alumínio
Material de Vedação	SILICONE
Pressão de Trabalho	0.05 à 0.35MPa
Temperatura de Trabalho	-5 à +80°C
Classe de Bobina	IP65
Tensão da Bobina	12VDC, 24VDC
Potência da Bobina	1.3W, 1W, 07.5W, 0.4W, 1.2W

Válvula

Válvula Solenoide para Oxigênio



CF-MP08A



Especificações

VÁLVULA SOLENOIDE PARA OXIGÊNIO	
Modelo	CF-MP08A
Tipo Válvula	2 POSIÇÕES 2 SAÍDAS
Meio de Trabalho	AR (A SER FILTRADO POR 40µm ELEMENTOS DE FILTRO)
Ação	Operar Piloto Interno
Material do corpo	Alumínio
Material de Vedação	SILICONE
Pressão de Trabalho	0.05 à 0.35MPa
Temperatura de Trabalho	-5 à +80°C
Classe de Bobina	IP65
Tensão da Bobina	12VDC, 24VDC
Potência da Bobina	1.3W, 1W, 07.5W, 0.4W, 1.2W